

鹰潭鹏程投资管理有限公司
月湖区白露洞口加油站
安全整改验收评价报告
(报批稿)

建设单位：鹰潭鹏程投资管理有限公司

建设单位法定代表人：黄以发

建设项目单位：鹰潭鹏程投资管理有限公司

月湖区白露洞口加油站

建设项目单位主要负责人：黄以发

建设项目单位联系人：蔡松柏

建设项目单位联系电话：13959753868

2023年06月08日

鹰潭鹏程投资管理有限公司
月湖区白露洞口加油站
安全整改验收评价报告
(报批稿)

评价机构名称：江西赣昌安全生产科技服务有限公司

资质证书编号：APJ-(赣)-006

法定代表人：李辉

技术负责人：李佐仁

评价负责人：刘求学

评价机构联系电话：0791-83333193

2023年06月08日

鹰潭鹏程投资管理有限公司

月湖区白露洞口加油站

安全整改验收评价技术服务承诺书

一、在该加油站安全整改验收评价活动过程中，我单位严格遵守《安全生产法》及相关法律、法规和标准的要求。

二、在该加油站安全整改验收评价活动过程中，我单位作为第三方，未受到任何组织和个人的干预和影响，依法独立开展工作，保证了技术服务活动的客观公正性。

三、我单位按照实事求是的原则，对该加油站进行安全整改验收评价，确保出具的报告均真实有效，报告所提出的措施具有针对性、有效性和可行性。

四、我单位对该加油站安全整改验收评价报告中结论性内容承担法律责任。

江西赣昌安全生产科技服务有限公司

2023年06月08日

规范安全生产中介行为的九条禁令

一、禁止从事安全生产和职业卫生服务的中介服务机构（以下统称中介机构）租借资质证书、非法挂靠、转包服务项目的行为；

二、禁止中介机构假借、冒用他人名义要求服务对象接受有偿服务，或者恶意低价竞争以及采取串标、围标等不正当竞争手段，扰乱技术服务市场秩序的行为；

三、禁止中介机构出具虚假或漏项、缺项技术报告的行为；

四、禁止中介机构出租、出借资格证书、在报告上冒用他人签名的行为；

五、禁止中介机构有应到而不到现场开展技术服务的行为；

六、禁止安全生产监管部门及其工作人员要求生产经营单位接受指定的中介机构开展技术服务的行为；

七、禁止安全生产监管部门及其工作人员没有法律依据组织由生产经营单位或机构支付费用的行政性评审的行为；

八、禁止安全生产监管部门及其工作人员干预市场定价，违规擅自出台技术服务收费标准的行为；

九、禁止安全生产监管部门及其工作人员参与、擅自干预中介机构从业活动，或者有获取不正当利益的行为。

安全评价人员

	姓名	资格证书号	从业登记编号	签字
项目负责人	刘求学	S011044000110192002758	036807	
项目组成员	刘求学	S011044000110192002758	036807	
	刘良将	S011032000110203000723	040951	
	吴小勇	S011035000110202001293	040560	
	罗明	1600000000300941	039726	
	徐志平	S011032000110203000975	040952	
报告编制人	刘求学	S011044000110192002758	036807	
报告审核人	王东平	S011035000110202001266	040978	
过程控制负责人	占兴旺	S011035000110202001332	029716	
技术负责人	李佐仁	S011035000110201000578	034397	

参与人员：

前 言

鹰潭鹏程投资管理有限公司月湖区白露洞口加油站成立于2017年4月28日，负责人为黄以发，统一社会信用代码为91360600MA35XB8LXX，企业地址位于江西省鹰潭市月湖区东川河以北、龙虎山大道以西，行业类别为机动车燃油零售F5265，经营范围包含：建筑材料、五金交电、汽车美容、汽车配件、日用百货、预包装食品、酒、烟销售；汽车维修；柴油、汽油、燃料油及各种石油制品销售。

鹰潭鹏程投资管理有限公司月湖区白露洞口加油站占地面积3227.44m²，原设有3台埋地卧式储罐，其中30m³的95#汽油储罐1台、30m³的92#汽油储罐1台、50m³的92#汽油储罐1台。该加油站在首次验收时，专家发现现场该加油站将其中一台30m³的92#汽油储罐改为50m³的92#汽油储罐。根据有关规定，该加油站不符合三级站的设计要求，该站承诺将50m³的92#汽油储罐停用，以维持该加油站规划为三级站的要求。后经鹰潭市应急管理局复查发现该加油站现场1台50m³的92#汽油储罐未停用。为完善该加油站的安全生产条件及企业经营现状的需要，2023年4月该加油站进行了整改，整改主要内容如下：将原有一台50m³的92#汽油储罐换回一台30m³的92#汽油储罐、增加一台洗车机和将辅助用房停用，整改后该站汽油储罐总容积为90m³，加油站等级为三级加油站。

为确保该加油站整改后在安全生产及安全管理方面符合国家及行业有关法律法规及标准，受鹰潭鹏程投资管理有限公司月湖区白露洞口加油站委托，江西赣昌安全生产科技服务有限公司承担该加油站的安全整改验收评价。

江西赣昌安全生产科技服务有限公司接受委托后，组织了评价组；依据

《安全评价通则》(AQ 8001-2007)、《安全验收评价导则》(AQ 8003-2007)、《江西省危险化学品建设项目安全监督管理实施细则》(试行)赣应急字[2021]100号和《危险化学品建设项目安全评价细则(试行)》安监总危化[2007]255号等的要求,在收集该加油站相关安装施工情况等资料的基础上,评价组于2023年4月进行了现场勘查,对该加油站的安全设施、设备、装置投入运营和使用的情况、安全生产管理措施到位情况、安全生产规章制度建立健全情况、事故应急预案建立等情况进行了检查,根据企业提供的资料,在危险、有害因素分析基础上,根据加油站加油作业工艺流程、站区内功能区域特点,划分了评价单元;对划分的评价单元及单元内的危险、有害因素选择了相应的安全评价方法逐项进行分析、评价,提出相应的预防和控制对策措施;在与企业沟通后编制完成了安全整改验收评价报告,经审核程序后,出具《鹰潭鹏程投资管理有限公司月湖区白露洞口加油站安全整改验收评价报告》,以作为该加油站申请安全整改验收的安全技术依据。

本整改验收评价涉及的有关原始资料由委托方提供,并对其真实性负责。本报告在编写过程中,得到了该站的大力支持与配合,以及有关行政主管部门领导和有关专家的精心指导,在此深表谢意。

目 录

1 评价概述	1
1.1 评价的目的和原则	1
1.2 评价依据	1
1.3 评价范围及内容	7
1.4 评价程序	8
2 加油站概况	9
2.1 建设单位及加油站概况	9
2.2 加油站基本情况	12
2.3 经营、储存的主要品种情况	15
2.4 加油站选择的工艺流程	16
2.5 总平面布置及其主要建、构筑物	17
2.6 加油站主要设备	20
2.7 加油站配套及辅助工程	20
2.8 消防、安全设施	22
3 主要危险、有害因素分析	27
3.1 物料的危险性分析	27
3.2 危险化学品及危险工艺辨识	27
3.3 重大危险源辨识	29
3.4 加油站主要危险因素分析	32
3.5 经营过程中的危险辨识	35
3.6 主要设备设施危害因素分析	41
3.7 作业过程危害因素分析	42
3.8 环境、自然危害因素分析	44
3.9 有害因素分析	45
3.10 危险和有害因素分析总结	45
3.11 爆炸危险区域划分	46
3.12 典型事故案例	49
4 评价单元的确定及评价方法选择	51
4.1 评价单元的划分目的	51
4.2 评价单元的划分原则	51
4.3 评价单元的划分结果	51
5 采用的安全评价方法及说明	52
5.1 各单元采用的评价方法	52
5.2 评价方法简介	52

6 定性、定量评价	57
6.1 固有危险程度的分析	57
6.2 风险程度的分析	59
6.3 各评价单元分析评价	60
7 加油站的安全条件分析	82
7.1 加油站外部生产经营及居民生活情况	82
7.2 加油站所在地自然条件	82
7.3 加油站安全条件的分析结果	83
7.4 主要技术、工艺或者方式和装置、设备、设施及其安全可靠性的分析	85
8 安全设施的施工、检验、检测和调试情况	89
8.1 安全设施施工质量情况	89
8.2 加油站安全设施在施工前后的检验、检测情况及有效性	89
9 安全生产条件的分析	90
9.1 加油站与国家当地政府产业政策与布局符合性分析	90
9.2 加油站与当地规划符合性分析	90
9.3 加油站选址符合性分析	90
9.4 加油站生产装置、重大危险源与重要场所、区域的距离	91
9.5 总平面布置及建（构）筑物评价	91
9.6 安全生产管理情况分析	91
9.7 技术、工艺、装置、设备和设施、建构筑物、抗震设防、控制系统及安全联锁系统情况分析	92
9.8 成品油的储存情况分析	93
9.9 事故及应急管理	93
10 可能发生的危险化学品事故及后果、对策	95
11 已采取的措施及存在的问题与整改	96
11.1 已采取的对策措施	96
11.2 存在的问题及其安全技术对策措施	97
11.3 安全隐患整改情况	98
12 结论和建议	101
12.1 结论	101
12.2 建议	102
13 与建设单位交换意见的情况结果	106
附件一：企业涉及的危险化学品理化性质及危险特性表	107

非常用的术语、符号和代号说明

(1) 化学品——指各种化学元素、由元素组成的化合物及其混合物，包括天然的或者人造的。

(2) 危险化学品——指具有毒害、腐蚀、爆炸、燃烧、助燃等性质，对人体、设施、环境具有危害的剧毒化学品及其他化学品。

(3) 化学品的危害——化学品危害主要包括燃爆危害、健康危害和环境危害。

(4) 燃爆危害——是指化学品能引起燃烧、爆炸的危险程度。

(5) 健康危害——是指接触后能对人体产生危害的大小。

(6) 环境危害——是指化学品对环境影响的危害程度。

(7) 安全设施——在生产经营活动中用于预防、控制、减少与消除事故影响采用的设备、设施、装备及其他技术措施的总称。

(8) 危险化学品企业作业场所——是指可能使从业人员接触危险化学品的任何作业活动场所，包括从事危险化学品的生产、操作、处置、储存、装卸等场所。

(9) 危险因素——对人造成伤亡或者对物造成突发性损坏的因素。

(10) 有害因素——影响人的身体健康，导致疾病或者对物造成慢性损坏的因素。

(11) 危险程度——对人造成伤亡或者对物造成突发性损坏的尺度。

(12) 有害程度——影响人的身体健康，导致中毒、疾病或者对物造成慢性损坏的尺度。

(13) 事故种类——事故分伤亡事故、火灾事故、爆炸事故、生产操作事故、设备事故、质量事故、污染事故、交通事故、医疗事故、自然灾害事故、未遂事故等十一类。

(14) 伤亡事故类别——伤亡事故类别有：物体打击、车辆伤害、机械伤害、起重伤害、触电、淹溺、灼烫、火灾、高处坠落、坍塌、冒顶片帮、透水、放炮、火药爆炸、瓦斯爆炸、锅炉爆炸、容器爆炸、其他爆炸、中毒和窒息、其他伤害。

(15) 危险化学品事故——指由一种或数种危险化学品或其能量意外释放造成的人身伤亡、财产损失或环境污染事故。

(16) 应急救援预案——指根据预测危险源、危险目标可能发生事故的类别、危害程度，而制定的事故应急救援方案。要充分考虑现有物质、人员及危险源的具体条件，能及时、有效地统筹指导事故应急救援行动。

(17) 重大危险源——长期或临时地生产、储存、使用和经营危险化学品，且危险化学品的数量等于或超过临界量的单元。

(18) 职业接触限值(Occupational Exposure Limit, OEL)——是职业性有害因素的接触限制量值，指劳动者在职业活动过程中长期反复接触对机体不引起急性或慢性有害健康影响的容许接触水平。化学因素的职业接触限值可分为时间加权平均容许浓度、最高容许浓度和短时间接触容许浓度三类。

(19) 时间加权平均容许浓度(PC-TWA)——指以时间为权数规定的8小时工作日的平均容许接触水平。

(20) 最高容许浓度(MAC)——指工作地点、在一个工作日内、任何时间均不应超过的有毒化学物质的浓度。

(21) 短时间接触容许浓度(PC-STEL)——指一个工作日内，任何一次接触不得超过的15分钟时间加权平均的容许接触水平。

(22) 急性吸入毒物的半数致死浓度(LC50)——用成熟的雌雄性白鼠

做试验，连续吸入1小时后，在14天内最可能引起实验动物半数死亡所使用的毒物的蒸汽、烟雾或粉尘的浓度。就粉尘和烟雾而言，试验结果以每升空气中的毫克数表示(mg/l)。就蒸汽而言，试验结果以每立方米空气中的毫升数表示(ml/m³)。

(23) 半数致死量LD₅₀

急性口服毒物的半数致死量(LD₅₀)——用成熟的雌雄性白鼠做试验，经口摄入，在14天内能引起实验动物半数死亡所使用的毒物剂量，结果以每公斤体重的毫克数表示(mg/kg)。

急性皮肤接触毒物的半数致死量(LD₅₀)——在白兔裸露的皮肤上持续接触24小时，在14天内能引起实验动物半数死亡所使用的毒物剂量。结果以每公斤体重的毫克数表示(mg/kg)。

(24) 加油站——具有储油设施，使用加油机为机动车加注汽油(含甲醇汽油、乙醇汽油)、柴油等车用燃油的场所。

(25) 站房——用于汽车加油站管理、经营和提供其他便利性服务的建筑物。

(26) 加油岛——用于安装加油机的平台。

(27) 作业区——汽车加油站内布置工艺设备的区域。该区域的边界线为设备爆炸危险区域边界线加3m，对柴油设备为设备外缘加3m。

(28) 辅助服务区——汽车加油站用地红线范围内作业区以外的区域。

(29) 埋地油罐——罐顶低于周围4m范围内的地面，并采用覆土或罐池充沙方式埋设在地下的卧式油品储罐。

(30) 安全拉断阀——在一定外力作用下自动断开，断开后的两节均具有自密封功能的装置。该装置安装在加油机的软管上，是防止软管被拉断而

发生泄漏事故的专用保护装置。

(31) 卸车点——接卸汽车罐车所载油品的固定地点。

(32) 卸油油气回收系统——将油罐车向汽油罐卸油时产生的油气密闭回收至油罐车内的系统。

(33) 加油油气回收系统——将汽油车辆加油时产生的油气密闭回收至汽油罐的系统。

(34) 管道组成件——用于连接或装配管道的元件，包括管子、管件、阀门、法兰、垫片、紧固件、接头、耐压软管、过滤器、阻火器等。

(35) 双层油罐指SS储油罐、SF储油罐、FF储油罐三种。

SF全名为钢制强化玻璃纤维制双层结构储油容器，是在单层钢制油罐外附加一层玻璃纤维增强塑料(即玻璃钢)防渗外套，从而构成的双层结构油罐。钢制内罐与FRP外罐【又称玻璃钢罐，也称树脂罐】之间具有贯通间隙空间；

FF全名为玻璃纤维增强塑料双层油罐，内外两层皆为玻璃纤维增强塑料制造而成，中间具有贯通间隙空间；

SS双层油罐：由钢制内罐和钢制外罐组成。

上述三种双层油罐均配备渗漏检测装置，能对间隙空间进行24小时全程监控。一旦内罐或外罐发生渗漏，渗漏检测装置的感应器可以监测到间隙空间底部液位时发出警报，保证油罐的安全使用。

鹰潭鹏程投资管理有限公司

月湖区白露洞口加油站

安全整改验收评价报告

1 评价概述

1.1 评价的目的和原则

1.1.1 评价的目的

该加油站安全整改验收评价的目的是贯彻“安全第一、预防为主、综合治理”的方针，为安全整改验收提供科学依据。

通过对该加油站整改后的设施、设备、装置试运行状况及安全管理状况的安全评价，查找该加油站整改后存在的危险、有害因素的种类和程度；评价整改后该加油站及与之配套的安全设施是否符合国家有关安全生产的法律法规和技术标准；提出合理可行的安全对策措施及建议。

1.1.2 评价的原则

坚持科学性、公平、公正性、严肃性和针对性的原则，以国家有关法律、法规、规范、标准为依据，采用科学的态度，对安全评价的每一项工作都力求做到客观公正，安全对策措施及建议具有针对性和可操作性。

1.2 评价依据

1.2.1 法律、法规、规定和规范性技术文件

《中华人民共和国安全生产法》 国家主席令 [2021] 第 88 号，2021 年 6 月 10 日第十三届全国人民代表大会常务委员会第二十九次会议通过全国人民代表大会常务委员会关于修改《中华人民共和国安全生产法》的决定，自 2021 年 9 月 1 日起施行

《中华人民共和国消防法》 国家主席令 81 号，中华人民共和国第十三

届全国人民代表大会常务委员会第二十八次会议于2021年4月29日通过

《中华人民共和国环境保护法》 国家主席令 [2014] 第9号

《中华人民共和国职业病防治法》 主席令 [2018] 第24号，2018年12月29日第十三届全国人民代表大会常务委员会第七次会议《关于修改等七部法律的决定》第四次修正，2019年修改

《生产安全事故应急条例》 国务院令 [2019] 第708号，2018年12月5日国务院第33次常务会议通过，2019年4月1日起施行

《使用有毒物品作业场所劳动保护条例》 国务院令 [2002] 第352号

《生产安全事故报告和调查处理条例》 国务院令 [2007] 第493号

《公路安全保护条例》 国务院令 [2011] 第593号

《危险化学品安全管理条例》 国务院令 [2011] 第591号（645号修改）

《国务院关于印发水污染防治行动计划的通知》 国发〔2015〕17号

《易制毒化学品管理条例》 国务院令 [2005] 第445号（2016年国务院第666号令、2018年国务院第703号修改，国办函[2021]58号增补）

《国务院办公厅关于加快发展流通促进商业消费的意见》 国办发〔2019〕42号

《产业结构调整指导目录（2019年）》 国家发展和改革委员会令第29号，2021年修订

《江西省商务厅关于取消和下放石油成品油经营资格审批权限有关事项的通知》 赣商务运行函〔2020〕27号

《江西省安全生产条例》 江西省第十届人民代表大会常务委员会第十八次会议通过，2017年7月26日江西省第十二届人民代表大会常务委员会第三十四次会议修订，2017年10月1日起实施

《江西省消防条例》 江西省人大常委会公字第 57 号，2010 年 11 月 9 日起实施，2020 年 11 月 25 日江西省第十三届人民代表大会常务委员会第二十五次会议第六次修正

《江西省人民政府办公厅关于印发 2018 年江西省水污染防治工作计划的通知》 赣府厅字〔2018〕27 号

《江西省环境保护厅关于加快推进加油站地下油罐更新改造工作的函》 赣环水函〔2017〕28 号

《江西省安全生产培训考核实施细则（暂行）》 赣应急字[2021]108 号

《江西省危险化学品建设项目安全监督管理实施细则》（试行）赣应急字[2021]100 号

《危险化学品建设项目安全评价细则（试行）》 安监总危化[2007]255 号

《生产经营单位安全培训规定（修改版）》原国家安监总局令第 3 号（原国家安监总局令第 63、80 号修改）

《企业安全生产费用提取和使用管理办法》 财资〔2022〕136号

《危险化学品目录》（2015 年版）原国家安全生产监督管理局等十部门 2015 年公告第 5 号

调整《危险化学品目录（2015 版）》应急管理部等十部门公告[2022]第 8 号修订，2023 年 1 月 1 日起施行

《危险化学品目录（2015 版）实施指南（试行）》 安监总厅管三〔2015〕80 号

《应急管理部办公厅关于修改〈《危险化学品目录（2015 版）实施指南（试行）〉涉及柴油部分内容的通知》 应急厅函〔2022〕300 号

《〈中华人民共和国监控化学品管理条例〉实施细则》 工信部[2018]

第 48 号

《高毒物品目录》 卫法监发[2003]142号

《特别管控危险化学品目录》 应急管理部等四部门公告[2020]第 1 号

《各类监控化学品名录》 工信部[2020]第 52 号

《易制爆危险化学品名录》（2017 年版） 2017 年公安部公告

《国家安全监管总局办公厅关于印发首批重点监管的危险化学品安全措施和应急处置原则的通知》 安监总厅管三（2011）142 号

《国家安全监管总局关于公布首批重点监管的危险化工工艺目录的通知》 安监总管三[2009]116 号

《国家安全监管总局关于公布第二批重点监管危险化工工艺目录和调整首重点监管危险化工工艺中部分典型工艺的通知》 安监总管三[2013]3 号

《国家安全监管总局关于公布首批重点监管的危险化学品名录的通知》 安监总管三（2011）95 号

《国家安全监管总局关于公布第二批重点监管危险化学品名录的通知》 安监总管三（2013）12 号

《危险化学品建设项目安全监督管理办法》国家安全生产监督管理总局 45 号令，国家总局令第 79 号修正

《建设项目安全设施“三同时”监督管理办法（修改版）》国家安监总局令第 36 号，国家安监总局令第 77 号修改

《危险化学品经营许可证管理办法》原国家安监总局 55 号令，国家总局令第 79 号修正

《生产安全事故应急预案管理办法》国家安监总局第 88 号令，2019 年 7 月 11 日应急管理部令第 2 号修正

1.2.2 评价标准、规范

《汽车加油加气加氢站技术标准》	GB 50156-2021
《建筑设计防火规范（2018年版）》	GB 50016-2014
《消防设施通用规范》	GB 55036-2022
《汽车加油加气站消防安全管理》	XF/T3004-2020
《石油化工企业设计防火标准(2018年版)》	GB 50160-2008
《危险化学品仓库储存通则》	GB 15603-2022
《爆炸危险环境电力装置设计规范》	GB 50058-2014
《供配电系统设计规范》	GB 50052-2009
《危险化学品重大危险源辨识》	GB 18218-2018
《建筑物防雷设计规范》	GB 50057-2010
《建筑灭火器配置设计规范》	GB 50140-2005
《油品装载系统油气回收设施设计规范》	GB 50759-2012
《油气回收装置通用技术条件》	GB/T 35579-2017
《油气回收系统防爆技术要求》	GB/T 34661-2017
《车用汽油》	GB 17930-2016
《加油站大气污染物排放标准》	GB 20952-2020
《燃油加油站防爆安全技术 第1部分：燃油加油机防爆安全技术要求》	GB/T 22380.1-2017
《燃油加油站防爆安全技术 第2部分：加油机用安全拉断阀结构和性能的安全要求》	GB 22380.2-2019
《燃油加油站防爆安全技术 第3部分：剪切阀结构和性能的安全要求》	GB 22380.3-2019

《汽车加油站防雷装置检测技术规范》	DB36/T 720-2013
《加油站用埋地钢-玻璃纤维增强塑料双层油罐工程技术规范》	
	SH/T 3178-2015
《安全标志及其使用导则》	GB 2894-2008
《低压配电设计规范》	GB 50054-2011
《防止静电事故通用导则》	GB 12158-2006
《企业职工伤亡事故分类》	GB 6441-1986
《工业企业设计卫生标准》	GB Z1-2010
《消防安全标志第1部分：标志》	GB 13495.1-2015
《工业管道的基本识别色、识别符号和安全标识》	GB 7231-2003
《生产过程危险和有害因素分类与代码》	GB/T13861-2022
《生产经营单位生产安全事故应急预案编制导则》	GB/T29639-2020
《加油站作业安全规范》	AQ3010-2022
《加油加气站视频安防监控系统技术要求》	AQ/T 3050-2013
《安全评价通则》	AQ 8001-2007
《安全验收评价导则》	AQ 8003-2007

相关的专业性国家标准、行业标准和地方标准及规定。

1.2.3 相关资料

营业执照、土地证、危险化学品经营许可证

主要负责人、安全管理人员资格证

消防验收意见书、雷电防护装置检测报告

施工单位资质

油罐合格证

总平面布置整改图

整改回复等

1.3 评价范围及内容

1.3.1 评价范围

根据委托，本报告评价范围为鹰潭鹏程投资管理有限公司月湖区白露洞口加油站整改后的建（构）筑物、经营、储存装置及其平面布置以及对该加油站外部环境的评价，对企业安全管理、应急措施的评价。对该加油站相关的原有设备、设施、建（构）筑物只进行满足性分析。凡涉及该加油站的厂外运输、环保、职业卫生、消防等，应执行国家有关标准和规定，不包括在本次评价范围内。

该加油站整改内容如下：

将油罐区一台 50m³ 的 92# 汽油储罐换成一台 30m³ 的 92# 汽油储罐，将站房西南侧一间辅助用房停用，在加油站南侧新建一台洗车机，其他配套的土建、电气等内容。加油站地址不变，站内其他设备设施、站房和罩棚等均不变。

公司其他如经营场所、储存条件、品种发生变化，则不在本评价报告范围内。凡涉及该加油站的厂外运输、环保、职业卫生、消防等，应执行国家有关标准和规定，不包括在本次评价范围内。

1.3.2 评价内容

1、检查该加油站安全设施是否与主体工程同时设计、同时施工、同时投入生产和使用；检查该加油站及与之配套的安全设施是否符合国家有关安全生产的法律、法规和标准；

2、检查该加油站运行情况，以及对员工的安全教育培训情况和作业人

员的培训、取证情况；

3、检查安全生产管理体系及安全生产管理制度的建立健全和执行情况；

4、检查审核国家要求的设备、管道等的检验取证工作及有强制检验要求的防雷、防静电设施的检测、校验情况，以及消防验收的情况；

5、分析该加油站存在的危险、有害因素，采用安全检查表法检查工程项目与国家相关标准的符合性；

6、采用定性、定量的评价方法进行评价；

7、提出对策措施和建议；

8、得出评价结论。

1.4 评价程序

该加油站的安全整改验收评价工作程序包括：前期准备；安全评价；辨识危险、有害因素；划分评价单元；确定安全评价方法；定性、定量分析危险、有害程度；分析安全条件和安全生产条件；提出安全对策措施及建议；整理、归纳安全评价结论；与建设单位交换意见；编制安全评价报告。

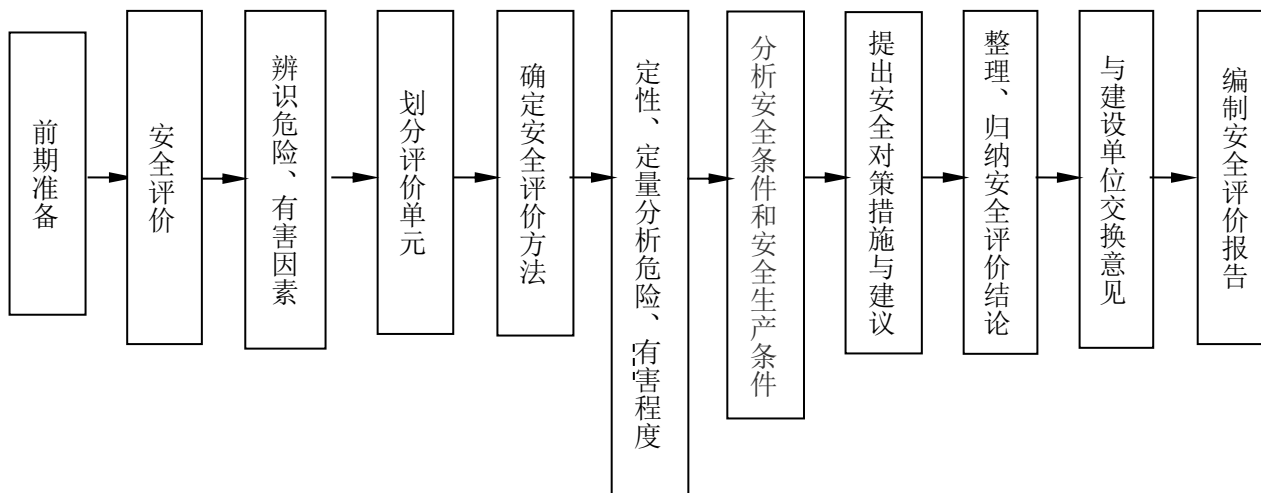


图 1.4-1 安全整改验收评价程序示意框

2 加油站概况

2.1 建设单位及加油站概况

2.1.1 建设单位及加油站概况

鹰潭鹏程投资管理有限公司成立于2011年10月11日，法定代表人为黄以发，注册资本为50万元人民币，统一社会信用代码为913606005840027624，企业地址位于江西省鹰潭市月湖区环城西路27-8号，所属行业为商务服务业，经营范围包含：项目投资管理、建筑材料、五金交电、汽车美容、汽车配件、日用百货、预包装食品、酒、烟销售；汽车维修；柴油、汽油、燃料油及各种石油制品销售（仅限分支公司机构经营）***（依法须经批准的项目，经相关部门批准后方可开展经营活动）。

鹰潭鹏程投资管理有限公司月湖区白露洞口加油站成立于2017年4月28日，负责人为黄以发，统一社会信用代码为91360600MA35XB8LXX，企业地址位于江西省鹰潭市月湖区东川河以北、龙虎山大道以西，行业类别为机动车燃油零售F5265，经营范围包含：建筑材料、五金交电、汽车美容、汽车配件、日用百货、预包装食品、酒、烟销售；汽车维修；柴油、汽油、燃料油及各种石油制品销售（仅限分支司机构经营）***（依法须经批准的项目，经相关部门批准后方可开展经营活动）。鹰潭鹏程投资管理有限公司月湖区白露洞口加油站是鹰潭鹏程投资管理有限公司的分支机构。

鹰潭鹏程投资管理有限公司月湖区白露洞口加油站于2023年3月22日换取鹰潭市行政审批局颁发的《危险化学品经营许可证》，证号：赣鹰行审经（甲）字[2023]0003号，有效期延续至2026年3月19日，经营单位法定代表人为黄以发，经营方式为带有储存设施经营危险化学品，许可范围为汽油***。

该站于2023年04月14日经鹰潭市行政审批局颁发《成品油零售经营批准证书》，有效期为2023年04月14日至2027年05月29日，许可范围：成品油（汽油、柴油）零售业务。

该站于2020年06月11日经鹰潭市生态环境局颁发《排污许可证》，证书编号：91360600MA35XB8LXX001Q，有效期为2020年06月11日至2023年06月10日，行业类别：机动车燃油零售。

2.1.2 加油站整改概况

企业名称：鹰潭鹏程投资管理有限公司月湖区白露洞口加油站

企业地址：江西省鹰潭市月湖区东川河以北、龙虎山大道以西

建设单位：鹰潭鹏程投资管理有限公司

企业类型：有限责任公司分公司（自然人投资或控股）

用地面积：3227.44m²

原验收情况：该加油站将其中一台30m³的92#汽油储罐改为50m³的92#汽油储罐。根据有关规定，该加油站不符合三级站的设计要求，该站承诺将50m³的92#汽油储罐停用，以维持该加油站规划为三级站的要求。

本次整改内容：将油罐区一台50m³的92#汽油储罐换成一台30m³的92#汽油储罐，将站房西南侧一间辅助用房停用，在加油站南侧新建一台洗车机；加油站地址不变，站内其他设备设施、站房和罩棚等均不变。

整改后加油站规模：属三级加油站

出图单位：北京慎恒工程设计有限公司（化工石化医药行业（化工工程）专业甲级）出具了总平面布置整改图。

整改施工单位：安徽申达建设工程有限公司（石油化工工程施工总承包贰级），2023年5月4日出具施工总结报告。

安全仪表测试单位：康宇测控仪器仪表工程有限公司提供的液位仪表系统调试单和泄漏检测仪安装单，报告结论为合格。

整改后该加油站总平面布置分为油罐区、加油区、站房区、辅助用房（停用）、洗车机等区域；加油站设3个埋地卧式储罐，其中30m³的92#汽油储罐2个，30m³的95#汽油储罐1个，现加油站已完成整改，处于试营业阶段。

2.1.3 加油站基本情况

加油站情况简介如下表所示：

表 2.1-2 加油站基本情况

加油站名称	鹰潭鹏程投资管理有限公司月湖区白露洞口加油站							
加油站地址	江西省鹰潭市月湖区东川河以北、龙虎山大道以西							
联系电话	13959753868	传真	-	邮政编码	335000			
经营单位类型	有限责任公司分公司(自然人投资或控股)							
特别类型	个体工商户 <input type="checkbox"/> 百货商店(场) <input type="checkbox"/>							
登记机关	鹰潭市月湖区行政审批局							
法定代表人	黄以发		主要负责人		方传力			
职工人数	10人		安全管理人数		1人			
经营场所	地址	江西省鹰潭市月湖区东川河以北、龙虎山大道以西						
	产权	自有 <input checked="" type="checkbox"/>		租赁 <input type="checkbox"/>		承包 <input type="checkbox"/>		
储存设施	地址	江西省鹰潭市月湖区东川河以北、龙虎山大道以西						
	建筑结构	SF 双层储罐		储存能力		90m ³		
	产权	自有 <input checked="" type="checkbox"/>		租赁 <input type="checkbox"/>		承包 <input type="checkbox"/>		
主要管理及制度名称	安全培训教育制度、安全检查和隐患整改管理制度、安全作业管理制度等（详见附件）							
申请经营危险化学品范围								
剧毒化学品			成品油（储量）			其他危险化学品		
品名	规模	用途	品名	规模	用途	品名	规模	用途
-	-	-	92#汽油	2*30m ³	车用	-	-	-
-	-	-	95#汽油	30m ³	车用	-	-	-
申请经营方式		批发 <input type="checkbox"/>		零售 <input checked="" type="checkbox"/>		化工企业外设销售网点 <input type="checkbox"/>		

2.1.4 主要技术、工艺（方式）和国内、外同类水平对比情况

该加油站采用 SF 双层油罐（钢制内罐和玻璃钢纤维外罐组成），设有油罐、管线泄漏检测报警仪、高液位报警仪。设汽油卸油油气回收系统及汽

油加油油气回收系统。选用了成熟的设备、设施、工艺过程，整体水平达到了国内先进水平。主要技术、工艺与国内外同类加油站处于同一水平。

2.2 加油站基本情况

2.2.1 地理位置

1) 地理位置

月湖区位于鹰潭市中部、信江中下游，介于北纬 28.11°—28.18°、东经 116.57°—117.7° 之间，东、南邻贵溪市余家乡，北邻信江新区，西连余江县洪湖乡，区域面积 137 平方千米。该站地理位置见下图 2.2-1。



2) 自然条件

地形地貌：鹰潭市月湖区境内属低丘岗地，地势由东南向西北倾斜，以南部的岱宝山为全区最高点，海拔 144.2 米；最低点为白露镇纲常周家附近的低洼地，海拔 23 米，全境平均海拔 34 米。

气象：鹰潭市月湖区属中亚热带温湿季风气候区，其特点四季分明，气

温偏高，光照充足，雨量丰沛，无霜期长，总体划分以3月中下旬日平均气温稳定通过 10°C 之日至5月下旬为春季约67天；自5月下旬日平均气温稳定通过 22°C 之日至9月下旬为夏季，约122天；自9月下旬日平均气温稳定低于 22°C 之日至11月下旬为秋季，约62天；自11月下旬日平均气温稳定低于 10°C 之日到第二年3月中下旬为冬季，约114天。光能每平方厘米面积上太阳年总辐射量约为108.5千卡。日照平均年月照时数为1868.5小时。鹰潭市月湖区属亚热带湿润季风气候，雷电活动频发，根据监测资料分析，鹰潭市年平均雷暴日数65天，最高年份达85天，根据国家标准划分，属多雷区，雷击灾害时有发生。

交通运输：月湖区交通便捷，是江南重要的交通枢纽。浙赣、鹰厦、皖赣三条铁路干线在境内纵横交汇，沟通大江南北。320国道、206国道，沪昆、济广高速公路在境内呈“双十字”型交叉，距南昌1.5小时、上海5.5小时、杭州4小时、温州5小时、福州6小时、广州8小时车程。距南昌昌北国际机场150公里。

水文情况：鹰潭市月湖区水运便捷，江西五大水系之一的信江蜿蜒穿城而过，由东北入境，向西流入鄱阳湖与长江水系贯通，蜿蜒流向西北，有童家河、白露河汇入。

站址内场地地形平坦。根据《建筑抗震设计规范》(GB50011-2010)(2016修定)、《中国地震动参数区划图》(GB18306-2015)，鹰潭市月湖区抗震设防烈度为6度，地震烈度划小于VI度，设计基本地震加速度值为 $0.05g$ 。油罐区为重点设防类，提升一级设防，按VII度设防。地质条件符合要求。

2.2.2 用地面积及周边环境

鹰潭鹏程投资管理有限公司月湖区白露洞口加油站位于江西省鹰潭市

月湖区东川河以北、龙虎山大道以西。鹰潭鹏程投资管理有限公司月湖区白露洞口加油站总用地面积 3227.44m²，站房建筑面积 350m²（双层建筑，耐火等级为二级），罩棚建筑面积为 260m²。

该站为坐西朝东布局，东面为龙虎山大道（城市主干路）和鹰西月湖明珠花苑（一类保护物）；西面为白露河；北面有民房（三类保护物）、架空电力线和变压器，架空电力线（有绝缘层）杆高 10m，变压器距油罐 17m；南面为白露河和天鹅湾小区（一类保护物）。该站周边 50m 范围内，无重要公共建筑物，且无国家确认的自然保护区、风景区及其他商场、影剧院、学校等公共场所。

加油站内有混凝土路面与公路相连，站区内地势平坦，坡向道路进出口，地面坡度 0.5%。

加油站于站外建筑物情况见下：

表 2.2-1 汽油设备与站外建（构）筑物的安全间距（单位：m）

距 离 站外建（构）		站内工艺设备		通气管管口		加油机	
		埋地油罐					
		三级站					
		该加油站设有加油油气回收系统、卸油油气回收系统					
		标准	实测	标准	实测	标准	实测
重要公共建筑物		35	—	35	—	35	—
明火或散发火花地点		12.5	—	12.5	—	12.5	—
民用建 筑物保 护类别	一类保护物 （鹰西月湖明珠花苑、 天鹅湾小区）	11	73 南面 85.8 东面	11	79.7 南面 88.5 东面	11	68.5 南面 60 东面
	二类保护物	8.5	—	8.5	—	8.5	—
	三类保护物（居民楼）	7	65 北面	7	70 北面	7	64 北面
甲、乙类物品生产厂房、库房和 甲、乙类液体储罐		12.5	—	12.5	—	12.5	—
丙、丁、戊类物品生产厂房、库 房和丙类液体储罐以及容积不大 于 50m ³ 的埋地甲、乙类液体储罐 （变压器）		10.5	17 北面	10.5	21 北面	10.5	22.3 西北面
室外变配电站		12.5	—	12.5	—	12.5	—
铁路、地上城市轨道交通线路		15.5	—	15.5	—	15.5	—

城市快速路、主干路和高速公路、一级公路、二级公路 (龙虎山大道)		5.5	47 东面	5	49.2 东面	5	20.6 东面
城市次干路、支路和三级公路、四级公路		5	-	5	-	5	-
架空通信线		5	-	5	-	5	-
架空电力线	无绝缘层	6.5	-	6.5	-	6.5	-
	有绝缘层	5	18 北面	5	24.5 北面	5	23 西北面

注：本表中，“—”表示安全间距内无该类建构物。

上表中标准数据为《汽车加油加气加氢站技术标准》（GB50156-2021）表 4.0.4 要求，数据为设有加油油气回收系统、卸油油气回收系统的数据。

从上表可知，该加油站汽油设备与站外建（构）筑物的安全间距均符合《汽车加油加气加氢站技术标准》（GB50156-2021）表 4.0.4 中安全间距的要求。

2.2.3 加油站规模

该加油站将油罐区一台 50m³ 的 92# 汽油储罐换成一台 30m³ 的 92# 汽油储罐，将站房西南侧一间辅助用房停用，在加油站南侧新建一台洗车机；加油站地址不变，站内其他设备设施、站房和罩棚等均不变，利旧 4 台税控燃油加油机。该加油站整改后有 3 台 30m³ 的汽油埋地卧式钢-玻璃纤维增强塑料双层罐，油罐总容积 90m³，属于三级加油站。

2.3 经营、储存的主要品种情况

该加油站经营、储存的主要品种为 92# 汽油和 95# 汽油，其名称、数量、储存方式见表 2.3-1。

表 2.3-1 加油站经营、储存的主要品种

序号	名称	规格	油罐容积 (m ³)	最大储存量 (t)	充装系数
1	汽油	92#	2*30	45.03	0.95
2	汽油	95#	30	22.515	0.95

注：该站 3 个汽油储罐储量为 90m³，设计充装系数 0.95 计算，汽油相对密度以 0.79t/m³ 计，该站汽油储

存区的总储量折算为 67.545 吨。

2.4 加油站选择的工艺流程

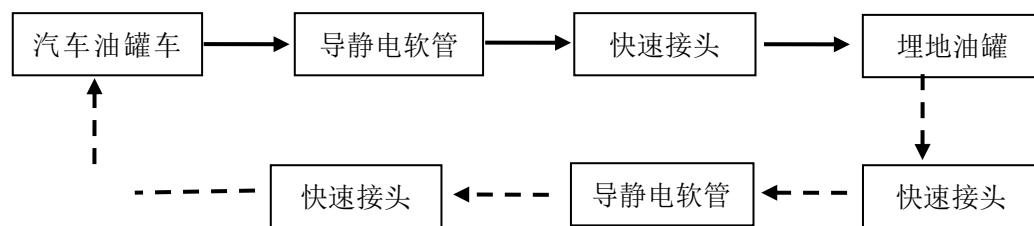
2.4.1 卸油工艺流程

油料用油罐车从石油库运至加油站罐区后，在卸油口附近停稳熄火，先用加油站的静电接地导线与油罐车卸油设施连接在一起，静置 5 分钟清除静电。然后用快速接头将油罐车的卸油管与埋地储油罐的快速密闭卸油口连接在一起，再开始卸油，通过量油孔计量需要卸油量。油品卸完后，检查没有溢油、漏油后，人工封闭好油罐进油口和罐车卸油口，拆除连通软管及静电接地装置。卸油结束后，卸油员全面检查并确认状态正常，方可引导油罐车启动车辆、离站，并清理卸油现场，将应急器材放回原位。

①汽油卸油工艺：本站建带汽油油气回收的卸油工艺。

在油罐车卸油过程中，将原来储油罐内散溢的油气，通过油气回收地下工艺管线及卸车软管重新收集至油罐车内，实现卸油与油气等体积置换。

带油气回收的汽油卸油工艺，流程图如下：

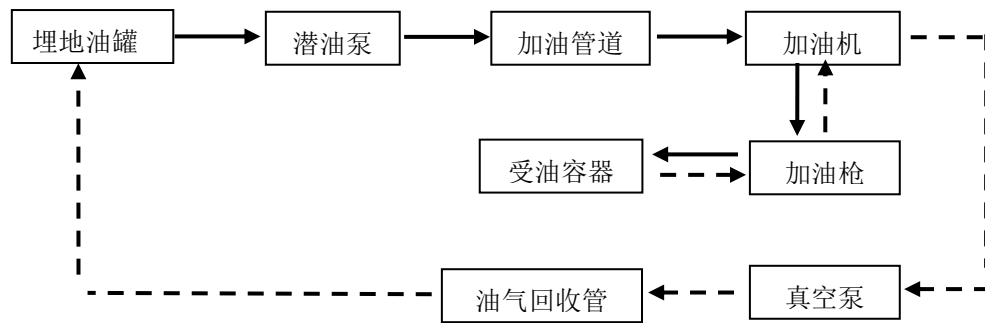


注：虚线箭头表示油气回收工艺路线。

2.4.2 加油工艺流程

加油工艺：采用潜泵式加油工艺进行加油，油品自油罐内通过潜油泵、工艺管道至加油机处，用加油枪加油于受油容器。加油枪具有自封闭功能，以保证加油的安全性。加油过程采用“分散式”加油油气回收系统，及时将受油容器内的油气回收至油罐。加油完毕后尽快将加油枪放回托架内。

汽油加油工艺框图如下：



注：虚线箭头表示油气回收工艺路线。

2.4.3 主要设备和设施的布局

鹰潭鹏程投资管理有限公司月湖区白露洞口加油站站区内按功能划分为油罐区、加油区、站房、洗车机、辅助用房（停用）等。

加油区位于站区中间部位，加油区包括1座罩棚、4座单柱加油岛，设有4台税控燃油加油机。

油罐区布置在站房西侧，油品为：95#汽油和92#汽油。卸油口位于罐区北侧，汽油通气管布置在罐区中部，共设2根通气管，通气管高出地面4m，管径为DN50。

站房位于加油区西侧。站区除出入口的东面敞开布置外，其余三面均设置实体围墙或非实体围墙，北面围墙高1.6m，西面和南面非实体围墙高1m。

站区车辆入口和出口分开设置。站内停车场地面为混凝土地面，转弯半径大于9米。站区竖向布置停车位以平坡式设计，站内雨水以不小于0.5%且不大于8%的坡度排向站前道路。

2.5 总平面布置及其主要建、构筑物

该加油站整改后总平面布置变化如下：将油罐区一台50m³92#汽油储罐换成一台30m³的92#汽油储罐，将站房西南侧一间辅助用房停用，在加油站南侧新建一台洗车机。

该加油站用地地形为不规则五边形（见附件图），站区东侧（龙虎山大道）设有1个入口、1个出口，站区其他三面建的实体围墙或非实体围墙，形成站区工艺设施的封闭场所，有利于安全管理。站区内除加油作业区和必要的硬化面积外，其它地面种植非油性草坪绿化。（具体详见附件——总平面布置图）。

鹰潭鹏程投资管理有限公司月湖区白露洞口加油站的建筑物包括：油罐区、加油区、站房、洗车机、辅助用房（停用）、隔油池等。

1、油罐区

油品储罐区位于站房西侧，共设有3个埋地油罐，油罐区西侧为1个 30m^3 的92#汽油储罐，东侧由北向南分别为1个 30m^3 的92#汽油储罐和1个 30m^3 的95#汽油储罐。油罐采用SF双层罐，采用卧式埋地方式。双层油罐设置渗漏在线监测系统。通气管集中布置在罐区中部，共设2根通气管，通气管高出地面4m，管径为50mm。卸油口集中布置在罐区的北侧，采用密闭卸油，共设3个卸油口及1个油气回收口。卸油点西侧2m处设有固定式防静电报警仪1个；消防器材柜位于罐区北侧，配有35kg推车灭火器2具，消防器材柜旁设有 2m^3 消防沙池一座。

2、加油区

加油作业区位于站区中部，设置有 520m^2 的罩棚，有效高度8m，罩棚边缘突出加油机4.5m。罩棚下两排共设4个加油岛，各设置1台加油机，两排加油机间距9m，并排加油机间距12.2m，其中靠龙虎山大道一侧为2台四枪加油机；靠站房一侧为2台92#/95#双枪加油机。罩棚4根立柱分别设在加油岛的两端上，加油机沿立柱内侧布置，加油岛长3.6m，宽1.2m，高0.2m，罩棚立柱边缘距加油岛端部0.6m。

3、站房

站房位于加油区西侧，长25m，宽7m，占地面积350m²；站房为双层建筑物，站房内设有便利店、办公室、员工倒班休息室、配电间、发电间（设有1台100kw柴油发电机，已停用）、值班室、杂物间、仓库、员工之家等。

4、辅助用房：站房西南侧一个辅助用房（停用），占地面积为42.2m²。

5、洗车机：加油站南侧新增一台洗车机，占地面积为36m²。

6、隔油池：位于加油站东侧，3m³，原有。

该加油站站内建（构）筑物的防火距离情况如下表所示：

表 2.5-1 加油站站内设施之间的防火距离（m）

序号	设施名称	相邻设施	方位	标准要求	实际间距
1	汽油埋地油罐	汽油埋地油罐	东	0.5	0.5
2		油品卸车点	北	-	3
		围墙	北	2	14
3		站房	东	4	4.8
4		辅助用房	南	7	9.6
5		配电间	东南	4.5	13.6
6		发电机房	东南	4	8.6
7		洗车机	东南	7	28.5
8	围墙	西	2	6	
9	汽油通气管管口	油品卸车点	北	3	12.3
10		站房	东	4	7.3
11		辅助用房	南	7	14.2
12		配电间	东南	6	14.7
13		发电机房	东南	4	12.3
14		洗车机	东南	7	33.7
15		围墙	西	2	22
16	汽油加油机	油品卸车点	东	-	20
17		站房	东	5	5
18		辅助用房	西	7	13.6
19		配电间	东南	6	6.3
20		发电机房	东南	4	11
21		洗车机	东南	7	20
22	油品卸车点	站房	东	5	8.2
23		辅助用房	南	-	26.6
24		加油机	东南	-	21

序号	设施名称	相邻设施	方位	标准要求	实际间距
25	站房	辅助用房	西南	-	0
备注	<p>1、本表“标准间距”选自《汽车加油加气加氢站技术标准》GB50156-2021中“表 5.0.13-1、5.0.10、5.0.8和“附录C”的数据。本表中“—”表示规范无安全间距要求。</p> <p>2、因该加油站辅助用房与站房的距离不符合《建筑设计防火规范》GB50016-2014（2018年版）表 5.2.2 的规定，辅助用房已整改停用，所以与站房之间的距离符合要求。</p> <p>3、配电间位于站房内南侧，其西面无门窗洞口，配电室门设在东面，加油站的配电间布置在爆炸危险区域之外，且与爆炸危险区域边界线的距离不小于 3m，其中，汽油储罐爆炸危险区域边界线起算点为人孔（阀）井边外缘 1.5m 处，通气管爆炸危险区域边界线为 R=2.0m，密闭卸油口爆炸危险区域边界线为 R=1.5m，汽油加油机爆炸危险区域边界线为 R=3m。</p>				

2.6 加油站主要设备

该加油站主要设备如表 2.6-1

表 2.6-1 主要设备一览表

序号	名称	规格	数量	安装位置	说明	备注	
1	埋地卧式油罐	材质：SF 材质，其中：					
		V=30m ³ ， ϕ 2.6	1 台	储罐区	储存 95#汽油	原有	
		V=30m ³ ， ϕ 2.6	1 台	储罐区	储存 92#汽油	原有	
		V=30m ³ ， ϕ 2.6	1 台	储罐区	储存 92#汽油	新购，安装	
2	加油机	多油品 4 枪	2 台	加油岛	税控燃油多油品加油机，防爆型	原有	
		多油品 2 枪	2 台				
3	油气回收系统	卸油油气回收	1 套	卸油系统	一次回收，通过管线及阀门控制回收到储罐	原有	
		加油油气回收	4 套	加油机	二次回收，采用真空泵集中收集至储罐	原有	
4	潜油泵	1.5HP	3 个	油罐区人孔井上	防爆型		
5	液位仪		1 台	油罐安装探棒并远传至站房主机	3 个油罐液位仪		
6	泄漏检测报警仪	--	1 台	双层罐	3 个油罐内外层安装探棒		
7	视频监控系統		1 套			原有	
8	柴油发电机	100KW	1 台	发电机房		已停用	
9	洗车机		1 台	站房南面		新增	
10	配电柜		1 套	配电房		原有	

2.7 加油站配套及辅助工程

2.7.1 供配电

外接电源 380V/220V 引至位于配电间的配电柜，电缆穿管通过埋地填沙

电缆沟埋地敷设到加油机，照明使用 220V 交流电压。低压配电接地型式采用 TN-S 系统，用电负荷为三级。视频监控、渗漏检测仪和液位仪配有 UPS 电源（容量 2.7kW）。发电机房配备一台 100kw 柴油发电机（已停用）。配电间挡鼠板高度和窗户筛网密封不足不符合要求，已整改。

2.7.2 给排水

1) 给水

该加油站供水由鹰潭市政供水系统供给。该加油站用水不多，主要为生活用水以及少量的地面清洁水。当地供水充足，可满足该站用水所需。

2) 排水

该加油站排水主要有雨水、地面清洗水和清洗油罐污水、生活污水。

排水实行清污分流，雨水系统主要收集加油罩棚屋面的雨水，经雨水管、雨水井直接排入站区雨水管网。

加油机四周罩棚投影面以内环保沟接至站区隔油池。

站区地面的清洗污水经加油区的环形防泄漏环保沟收集后排入站区就近设置的隔油池三级沉降处理，经三级处理后排入站外污水管网；在隔油池排水出口设置阀门井，事故时关闭以防泄漏。清洗油罐的污水采用活动式回收桶集中收集处理。

生活污水系统主要收集卫生间排水经化粪池收集处理后排入站外的市政污水管网。

2.7.3 防雷、防静电接地

该站建筑物（站房）按三类防雷设防，储油罐、罩棚按二类防雷设防。站房采用金属构件防直击雷，暗敷的敷设方式，设 4 根引下线。

该站防雷设施经江西赣象防雷检测中心有限公司出具了该站的《江西省

雷电防护装置检测报告》（报告编号：1152017005 雷检字[2023]90000021，报告有效期至2023年11月25日，检测结论为合格。

2.7.4 三废处理

(1) 废水排放：加油区地面冲洗水经油污收集槽排入隔油池，处理后排至污水管网。隔油池的污油和油罐内残渣经有资质的单位回收处理。隔油池无围栏，无防火标识。

(2) 废气排放：该站设置加油和卸油油气回收装置。

(3) 生活垃圾：站内（包括客户）产生的废弃物回收处理。

2.7.5 安防和视频监控系统

1) 液位监测系统

双层油罐设带有高液位报警功能的液位监测系统，每座油罐设置一个液位检测传感器，油料达到油罐容量90%时，能触动高液位报警装置报警；油料达到油罐容量95%时，能自动停止油料继续进罐。液位仪设在站房杂物间内。

2) 防渗漏检测系统

该加油站设双层油罐及双层管道防渗漏检测系统，防渗漏检测采用在线监测系统，每座油罐设置一个渗漏检测传感器，当检测到发生渗漏时设于办公室内的主机发出声光报警。防渗漏报警装置设在站房值班室。

3) 视频监控系统

站房、罩棚设视频监控摄像头，信号线引至站房通讯机柜，通过视频监控系统对卸油口、油罐区、加油区及便利店等重点部位进行监控。

2.8 消防、安全设施

1、消防设施

该站于2017年1月10日进行了消防验收，消防验收不包含辅助用房。

该加油站主要采用移动式灭火器的消防系统。站内配备消防设施及器材，详见下表：

表 2.8-1 消防设施一览表

序号	名称	规格/型号	数量(只)	备注(放置位置)
1	推车式灭火器	MFT35	2	油罐区
2	手提式干粉灭火器	MF/ABC5	6	站房、配电间
3	灭火毯	1m ²	4	加油机，卸油区
4	消防沙	2m ³	1	卸油区
5	手提式干粉灭火器	MF/ABC5	4	加油区
6	消防桶		3只	卸油消防器材箱
7	消防铲		3把	卸油消防器材箱

2、安全设施

(1) 油储罐设有通气管，通气管口设有阻火器，通气管高 4m。

(2) 油储罐进油口、出油管、量油孔、通气管直接通往油罐，人孔盖上设有量油孔，量油孔设有量油帽。

(3) 密闭卸油口附近设置有用连接车辆的静电报警仪。储罐及管道进行了静电接地，整改后法兰连接处进行了跨接。卸油管采用内设金属丝的软管，可以和车辆的油罐和储油罐进行可靠的静电连接。

(4) 油罐设有液位监测仪，卸油时油料达到油罐容量 90%时，能触动高液位报警装置，油料达到油罐容量 95%时，能自动停止油料继续进罐。

(5) 站房内设双层罐防泄漏检测系统，双层油罐及管道共用渗漏检测集成平台控制器，由渗漏报警器和夹层渗漏检测仪表组成，防渗漏检测采用在线监测系统。在储罐检测空隙之间设置传感器，可对油罐进行在线检测。双层管线其最低点安装测漏传感器进行在线检测。

(6) 加油机罩棚顶灯为防护型（IP44）LED 灯（爆炸危险区域之外），罩棚区设有事故应急照明。

(7) 输油管线采用地沟预埋式。

(8) 加油机采用防爆型自动计量加油机，其中涉及汽油的加油机流量为5~50L/min，防爆标志 Exdibmb II AT3Gb。

(9) 加油站在进口设置进站消防安全须知标识，加油岛及油罐区设置严禁烟火、禁打手机及停车熄火标识。进、出口地面设置了减速带。

(10) 加油站站房内设有紧急切断按钮。

(11) 站内采用地沟式电缆敷设到用电设备，站内埋地管道采用双层热塑性管道。

(12) 加油站进出口设有限速 5km/s 的限速标志，加油站罩棚立柱上设有禁止吸烟、禁止拨打手机电话等相关安全标志标识。

(14) 安防和视频监控系统

加油站配备有一套反恐器材。设有报警按钮。

加油站安装视频监控系统，显示屏设在站房内，可以观察整个站区作业区的情况，如有意外情况能够及时发现。

3、安全管理

该加油站制定了安全经营职责，明确规定了岗位人员的安全生产职责和要求。主要负责人、安全管理人员已取得相应的合格证书，证书在有效期内。取证见下表。

表 2.8-2 主要负责人及安全管理人员取证情况一览表

序号	姓名	行业类别	证件编号	发证机关	有效期
1	方传力	主要负责人	35012719621023727X	鹰潭市应急管理局	2022-08-23 至 2025-08-02
2	邱修文	安全生产管理人员	35018119891214231X	鹰潭市应急管理局	2022-08-23 至 2025-08-02
备注	法人黄以发暂未取得主要负责人证，已报名危险化学品经营单位主要负责人培训，企业已任命方传力为加油站主要负责人。				

该加油站制定了安全生产责任制，各类安全管理制度，主要包括：安全培训教育制度、设备安全检维修管理制度、安全作业管理制度等。

表 2.8-3 安全生产规章制度目录清单

序号	文件名称
1	法律、法规、标准及其他要求管理制度
2	安全风险研判与承诺
3	安全生产责任制管理制度
4	安全生产责任制
5	安全培训教育制度
6	从业人员岗位标准
7	加油站值班制度
8	安全检查和隐患整改管理制度
9	安全检维修管理制度
10	安全作业管理制度
11	危险化学品安全管理制度
12	生产设施安全管理制度
13	安全生产费用投入保障制度
14	劳动防护用品(具)和保健品发放管理制度
15	事故管理制度
16	职业卫生管理制度
17	加油站加油区及储油罐区安全监控制度
18	安全生产会议制度
19	安全生产责任考核制度
20	防火、防爆、防尘、防毒管理制度
21	消防管理制度
22	特种作业人员管理制度
23	工艺安全管理制度
24	风险评价管理制度
25	风险管理制度
26	基层班组安全活动管理制度
27	“三同时”管理制度
28	安全设施管理制度
29	监视和测量设备管理制度
30	设施安全拆除和报废制度
31	出入库登记管理制度
32	承包商管理制度
33	供应商管理制度
34	变更管理制度
35	生产作业场所职业危害因素检测制度
36	事故应急救援管理制度
37	隐患排查治理管理制度
38	外来人员安全管理制度
39	站内道路交通管理制度
40	废弃危险物品处理安全管理制度
41	文件档案管理制度

42	安全保卫制度
43	自评管理制度
44	危险化学品运输管理制度
45	危险品装卸、押运管理制度
46	管理制度评审和修订制度
47	禁火、禁烟管理制度
48	反“三违”安全管理制度

该加油站制定了相应的岗位操作规程，主要包括：加油作业操作规程、卸油作业操作规程、油量作业操作规程、抽样作业操作规程等。

表 2.8-4 加油站操作规程清单

序号	名称
1	加油操作规程
2	计量操作规程
3	卸油操作规程
4	开票规程
5	记账规程
6	特殊情况处理规程
7	进入受限空间作业安全操作规程
8	动火作业安全操作规程
9	高处作业安全操作规程
10	吊装作业安全操作规程
11	设备检修作业安全操作规程
12	临时用电操作规程
13	高温作业安全操作规程
14	破土作业安全操作规程
15	断路作业安全操作规程
16	抽堵盲板作业安全操作规程
17	洗车机作业安全操作规程

该加油站按照应急预案定期进行应急演练。

该站于 2020 年 1 月 22 日在鹰潭市应急管理局进行应急预案备案，备案编号：360602-2020-0042，之后该站应急预案已修订，未重新备案。

该站已于 2020 年 8 月 24 日获得鹰潭市安全生产协会颁布的安全生产标准化三级企业（化工）证书，有效期至 2023 年 8 月。

3 主要危险、有害因素分析

3.1 物料的危险性分析

该加油站涉及的物料主要有汽油，根据企业提供物料技术说明书，依据《危险化学品目录》（2015版）（应急管理部等十部门公告【2022】第8号修订，2023年1月1日起施行）、《石油化工企业设计防火标准(2018年版)》（GB 50160-2008）、国家安全监管总局办公厅关于印发危险化学品目录（2015版）实施指南（试行）的通知（安监总厅管三〔2015〕80号）、应急管理部办公厅关于修改《危险化学品目录（2015版）实施指南（试行）》涉及柴油部分内容的通知（应急厅函〔2022〕300号）的规定，该加油站涉及的危险化学品为汽油，属第二类易燃液体。其主要危险有害特性见表3.1-1。

名称	CAS号	熔点 ℃	沸点 ℃	闪点 ℃	燃点 ℃	在空气中爆炸限(V%)		火灾分类	接触限值 (mg/m ³)	备注
						上限	下限			
汽油	8006-61-9	<-60	40~200	-50	415~530	6.0	1.3	甲类	300	

3.2 危险化学品及危险工艺辨识

1、剧毒化学品

根据《危险化学品目录》（2015版）（应急管理部等十部门公告[2022]第8号修订，2023年1月1日起施行）的规定，该加油站不涉及剧毒化学品。

2、高毒物品

根据《高毒物品目录》（卫法监发[2003]142号）判定，该加油站不涉及高毒物品。

3、易制毒化学品辨识

根据《易制毒化学品管理条例》（2005年国务院令第445号，2018年国务院令第703号令修订，国办函[2021]58号增补）的规定，该加油站不涉及易制毒化学品。

4、易制爆危险化学品辨识

根据《易制爆危险化学品名录》（2017年版）的规定，该加油站不涉及易制爆危险化学品。

5、监控化学品辨识

根据《各类监控化学品名录》工信部[2020]第52号的规定，该加油站中不涉及监控化学品。

6、特别管控危险化学品

根据《特别管控危险化学品目录》应急管理部等四部门公告[2020]第1号的规定，该加油站涉及的汽油属于特别管控危险化学品。

7、重点监管的危险化学品辨识

根据《首批重点监管的危险化学品名录》安监总管三〔2011〕95号、《第二批重点监管的危险化学品名录》安监总管三〔2013〕12号文的规定，该加油站汽油属于重点监管的危险化学品。因此作业人员操作人员必须经过专门培训，严格遵守操作规程，熟练掌握操作技能，具备应急处置知识。

该站针对汽油采取的安全措施和应急处置措施有：

（1）针对汽油为高度易燃液体；预案中明确不得使用直流水扑救，配备了足够数量的灭火毯、消防沙池、手提式和推车式干粉灭火器及泄漏应急处理设备。

（2）操作人员经过专门培训上岗，严格遵守操作规程，熟练掌握操作技能，具备应急处置知识。

加油、卸油密闭操作，防止泄漏，工作场所全面通风。远离火种、热源，工作场所严禁吸烟。操作人员穿防静电工作服，戴耐油橡胶手套。

加油站设有紧急切断系统、高液位报警系统、防渗漏措施。

油品储存时避免与氧化剂接触。

加油区、储存区域整改后设置安全警示标志。加油时控制流速，卸车采用自流式卸车，且有接地装置，防止静电积聚。

(3) 加油站附近严禁烟火。禁止将汽油与其他易燃物放在一起。存汽油地点附近严禁检修车辆。汽油油罐和贮存汽油区的上空，无电线通过。加油和卸油区等操作场所的通风，使油蒸气容易逸散。作业场所爆炸危险区域内采用防爆设施。

输送汽油的管道不靠近热源敷设；汽油管道外壁颜色、标志执行《工业管道的基本识别色、识别符号和安全标识》（GB 7231）的规定。输油管道地下铺设，设警示标志。

8、危险化工工艺

依据《关于公布首批重点监管的危险化工工艺目录的通知》（安监总管三[2009]116号）及《关于公布第二批重点监管危险化工工艺目录和调整首批重点监管危险化工工艺中部分典型工艺的通知》（安监总管三〔2013〕3号）辨识，该加油站不涉及的重点监管的危险化工工艺。

3.3 重大危险源辨识

(1) 辨识标准

该加油站安全整改验收评价报告采用《危险化学品重大危险源辨识》GB18218-2018进行重大危险源辨识。

危险化学品重大危险源是指长期地或临时地生产、加工、使用或储存危险化学品，且危险化学品的数量等于或超过临界量的单元。

《危险化学品重大危险源辨识》GB 18218-2018规定：单元是指涉及危险化学品的生产、储存装置、设施或场所，分为生产单元和储存单元。

危险化学品重大危险源的辨识依据是物质的危险特性及其数量。单元内存在的危险化学品的数量根据处理危险化学品种类的多少分为以下两种情况：

①单元内存在的危险化学品为单一品种，则该危险化学品的数量即为单元内危险化学品的总量，若等于或超过其对应的临界量，则定为重大危险源；

②单元内存在的危险化学品为多品种时，则按式（3.2-1）计算，若满足式（3.2-1），则定为重大危险源：

$$\frac{q_1}{Q_1} + \frac{q_2}{Q_2} + \dots + \frac{q_n}{Q_n} \geq 1 \dots \dots \dots \text{（式 3.2-1）}$$

式中： $q_1, q_2 \dots q_n$ ——每种危险化学品实际存在量，单位为吨（t）。

$Q_1, Q_2 \dots Q_n$ ——与各危险化学品相对应的临界量，单位为吨（t）。

（2）重大危险源的辨识指标

①生产单元、储存单元内存在危险化学品的数量等于或超过《危险化学品重大危险源辨识》（GB 18218-2018）表 1、表 2 规定的临界量，即被定为重大危险源。单元内存在的危险化学品的数量根据处理危险化学品种类的多少区分为以下两种情况：

生产单元、储存单元内存在的危险化学品为单一品种，则该危险化学品的数量即为单元内危险化学品的总量，若等于或超过相应的临界量，则定为重大危险源。

单元内存在的危险化学品为多品种时，则按式（1）计算，若满足式（1），则定为重大危险源：

$$S = q_1/Q_1 + q_2/Q_2 + \dots + q_n/Q_n \geq 1 \dots \dots \text{（1）}$$

式中：S——辨识指标；

$q_1, q_2, \dots q_n$ ——每种危险化学品实际存在量，t；

Q_1, Q_2, \dots, Q_n ——与每种危险化学品相对应的临界量，t。

②危险化学品储罐以及其他容器、设备或仓储区的危险化学品实际存在量按最大设计量确定。

③对于危险化学品混合物，如果混合物与其纯物质属于相同危险类别，则视混合物为纯物质，按混合物整体进行计算。如果混合物与其纯物质不属于相同危险性，则应按新危险类别考虑其临界量。

④危险化学品重大危险源的辨识流程见下图 3.3-1。

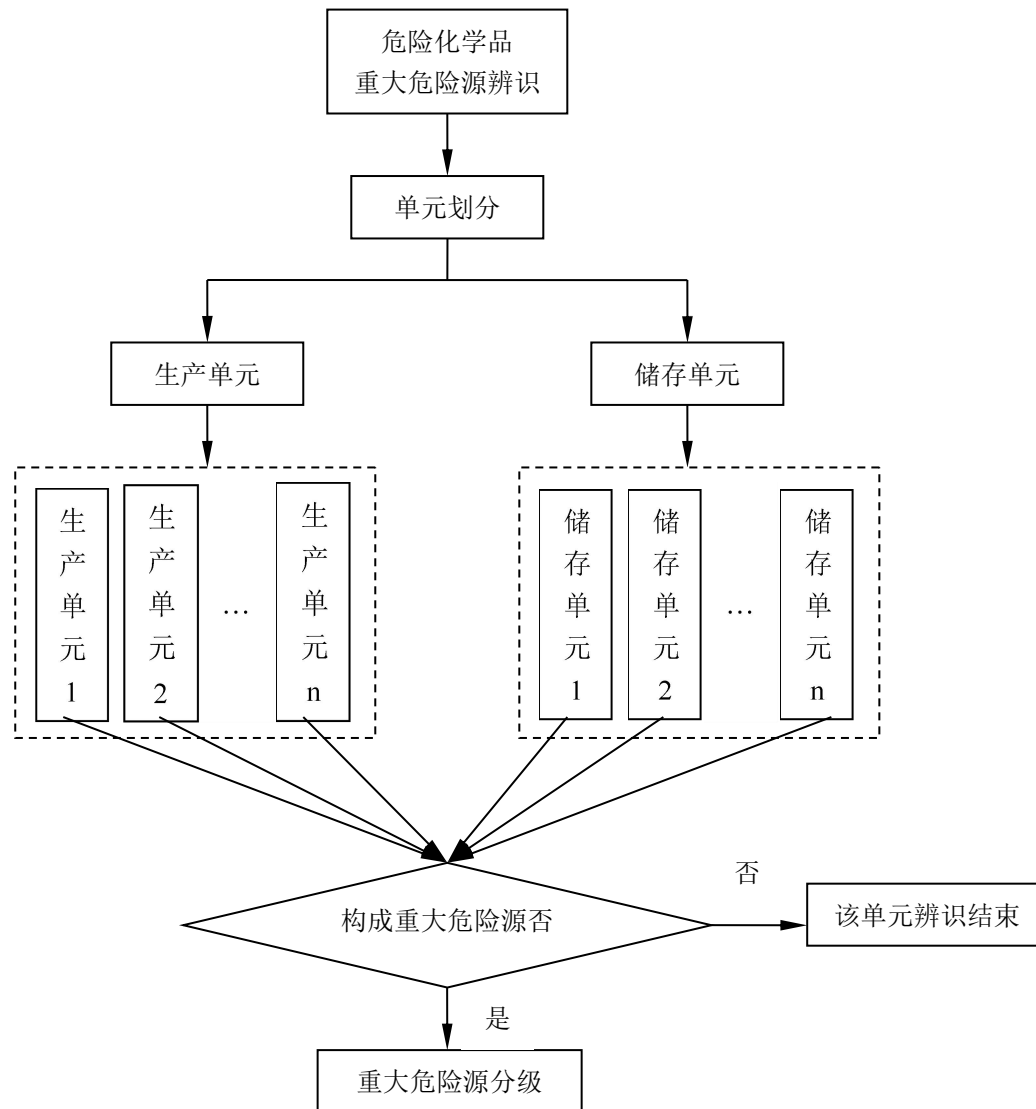


图 3.3-1 危险化学品重大危险源辨识流程

(3) 危险化学品重大危险源辨识过程

根据《危险化学品重大危险源辨识》GB 18218-2018，易燃液体类别 1、类别 2、类别 3 的物质属于危险化学品重大危险源辨识范畴，该加油站汽油属于危险化学品重大危险源辨识范畴内的物质。

该站危险化学品重大危险源辨识单元分为生产单元——加油区，储存单元——储油罐区。

该加油站危险化学品重大危险源辨识过程见下表 3.3-1。

表 3.3-1 危险化学品重大危险源辨识一览表

序号	单元名称	存在物质	危险性类别	符号	临界量(t)	最大量(生产单元含在线量)(t)	q/Q	$\Sigma q/Q$	构成否
1.	生产单元加油区	汽油	易燃液体类别 2	表 1	200	0.5688	0.002844	0.002844	否
2.	储存单元罐区	汽油	易燃液体类别 2	表 1	200	67.545	0.3377	0.3377	否

注：（1）加油区：本站设 12 把汽油加油枪，每把汽油枪最大加油量为 0.06m³（以加油管路到汽车油箱计），则 12 把汽油枪最大加油量为 0.72m³，汽油的相对密度（水=1）：0.70-0.79，以 0.79t/m³ 计，折算质量单位约为 0.5688 吨。

储油罐区：该站 3 个汽油储油罐储量为 90m³，设计充装系数 0.95 计算，汽油相对密度以 0.79t/m³ 计，该站汽油储存区的总储量折算为 67.545 吨。

（4）危险化学品重大危险源辨识结果

经辨识，该加油站生产单元加油区、储存单元罐区均不构成危险化学品重大危险源。但火灾、爆炸仍是该站的主要危险，且汽油为重点监管的危险化学品，应重点监控。

3.4 加油站主要危险因素分析

危险是指可能造成人员伤亡、职业病、财产损失、作业环境破坏的根源或状态。危害是指特定危险事件发生的可能性与后果的结合。危害因素是指能对人造成伤亡或对物造成突发性损坏的因素，强调突发性和瞬间作用。从

其产生的各类及形式看，主要有火灾、爆炸、电气事故以及中毒等。

有害因素是指能影响人的身体健康，导致疾病，或对物造成慢性损坏的因素，强调在一定范围内的积累作用。主要有生产性粉尘、毒物、噪声与振动、辐射、高温、低温等。

按导致事故的直接原因进行分析，根据《生产过程危险和有害因素分类与代码》（GB/T13861-2022）的规定，该加油站存在以下四类危险、有害因素。

一、人的因素

1、心理、生理性危险、有害因素

该加油站职工可能存在年龄、体质、受教育程度、操作熟练程度、心理承受能力、对事物的反应速度、休息好坏等差异。在生产过程中，存在过度疲劳、健康异常、心理异常（如情绪异常、过度紧张等）或有职业禁忌症，反应迟钝等，从而不能及时判断处理故障发生事故或引发事故。

2、行为性危险、有害因素

行为性危险、有害因素主要表现为操作错误（如误操作、违章操作）或监护错误（如作业人员脱离岗位等）。

由于加油站是一个开放的经营场所，来往车辆多，车辆带来的是流动的外来人员，常有不明白加油站安全要求的人员进入加油站，并有点火吸烟、在加油区打手机、摩托车进站不熄火、用塑料桶装汽油等行为出现，这些人员的行为性危险有害因素需要加油站工作人员的安全引导和及时的制止。因此，加油站的行为性危险、有害因素多表现在外来人员中。

二、物的因素

1、物理性危险和有害因素

（1）设备、设施缺陷

该加油站存在储罐、泵等设备、设施，如因设备基础、本体腐蚀、强度不够、安装质量低、管道密封不良、运动件损坏等可能引发各类事故。

(2) 电气危害

该加油站使用的电气设备、设施，可能发生带电部位裸露、漏电、雷电、静电、电火花等电危害。

(3) 运动物危害

该加油站的机泵在工作时可能发生机械伤人，另外，高处未固定好的物体或检修工具、器落下、飞出等。运输车辆可能因各种原因发生撞击设备或人员等。

(4) 明火

包括检修动火，违章吸烟，动火及汽车排气管尾气带火等。

(5) 标志缺陷

该加油站标志缺陷主要可能在于未设置警示标志或标志不规范等。

2、化学性危险、有害因素

汽油危险性类别：生殖细胞致突变性，类别 1B；致癌性，类别 2；吸入危害，类别 1；危害水生环境-急性危害，类别 2；危害水生环境-长期危害，类别 2。

(1) 易燃易爆性物质

该加油站汽油是化学品液体。汽油为易燃液体（类别 2*），火险分级为甲类，其蒸汽与空气形成爆炸性气体，遇明火、高热易燃烧爆炸。

(2) 有毒物质

汽油经口、鼻进入人体的呼吸系统，能使人体器官损害而产生急性或慢性中毒。当空气中油气含量为 0.28%，人在该环境中经过 12~14min 便会有头晕感；如含量达到 1.13%~2.22%，将会使人难以支持；含量更高时，则会

使人立即晕倒，失去知觉，造成急性中毒。若皮肤经常与油品接触，则会产生脱脂、干燥、裂口、皮炎或局部神经麻木等症状；油品进入口腔、眼睛时，会使黏膜枯萎，有时还会引起局部充血。

三、环境因素

该加油站作业环境不良主要包括高温高湿环境、雷雨天气、夜间作业采光照明不良、作业场所地面不平整及台风等自然灾害。

该加油站中其他危险、有害因素主要表现为周边环境、公用辅助设施的保证等。

四、管理因素

该加油站管理缺陷主要为安全教育培训、职业健康管理不完善，包括安全教育培训、人员持证、职业健康体检及其档案管理等不完善。

3.5 经营过程中的危险辨识

由于能量的积聚和有害物质的存在是危险、有害因素产生的根源，系统具有的能量越大，存在的有害物质的数量越多，系统的潜在危险性和危害性也越大。能量和有害物质的失控是危险，有害因素产生的条件，失控主要体现在设备故障，人为失误，管理缺陷，环境因素四个方面。

通过对该企业提供的有关资料的分析，结合现场调研和类比企业装置现场调查、了解的资料分析，按照《企业职工伤亡事故分类》GB6441-1986的规定，对该加油站存在危险因素归纳汇总。

3.5.1 火灾、爆炸

车用汽油在常温下蒸发速度较快。由于加油站在卸油、储油、加油作业中不可能是完全密闭的，油蒸汽大量积聚飘移在空气中与空气的混合气体遇火或受热就容易燃烧着火。油蒸气与空气组成的混合气体达到爆炸极限时碰

到很小的能量就有可能引发爆炸。

汽油具有燃烧、爆炸性、且其闪点低，自燃温度低、又属挥发性物质，一旦遇明火、高热极易燃烧、爆炸；油蒸汽比空气重，即使是在无风的情况下也可扩散至相当远的地方，并易积聚在低洼地带及地下管沟中，遇火源会引起爆炸或回燃。混合气漂移难以控制，会对火灾扑救造成很大困难。

静电的积聚放电是引起火灾事故的原因之一，因此油品在泵送、灌装、运输等作业过程中，流动摩擦等都会产生大量静电，并且油品静电的产生速度远大于流散速度，导致静电积聚。静电积聚的危害主要是静电放电，一旦静电放电产生的电火花能量达到或超过油蒸汽的最小点火能量时，就会引起燃烧或爆炸。由于汽油静电积聚能力强，因此要求加油站在油罐车卸油或利用加油枪加油时，一定要有可靠的静电接地装置，及时消除静电。

人体衣服间的摩擦、化纤衣物，纯毛制品尤为显著。例如化纤衣从毛衣外脱下时人体可带 10kV 以上电压，穿胶鞋脱工作服时可带千伏以上电压，在易燃易爆场所人体的静电不可忽视。如不经意的打闹，不介意的走动都如同边走边划火柴一样危险。所以加油站的员工工作服必须是防静电的面料或全棉面料，以消除人体静电。不允许穿化纤服装上岗操作，更不允许在加油作业现场穿、脱、拍打化纤服装，以免发生静电放电事故。

造成发生火灾、爆炸的因素有：

(1) 油（气）泄漏

- ①储罐因长期使用，罐体腐蚀而产生穿孔、破裂，从而大量泄漏；
- ②管道因长期使用，管壁腐蚀而产生穿孔、破裂；
- ③管道焊接处焊接质量差发生裂缝而产生泄漏；
- ④管道、法兰连接处垫子长期使用老化发生泄漏；

⑤加油机管道连接不牢而发生泄漏；

⑥储罐受外界热辐射的影响，罐体温度过高，从而从呼吸管中呼出大量油气；

⑦卸油、加油过程中的油气挥发。

⑧车辆碰撞事故、加油车辆带枪启动、卸油车辆滑行等导致油品泄漏。

(2) 清罐作业

①未清罐或者清罐不合格，造成柴油、汽油混存。

②清罐作业时使用不合格的工具，产生火花等。

(3) 点火源

①设备、管道、加油枪发生故障，出现磨擦、撞击等而产生火花。

②电气绝缘失效，接触不良，过载、超压、短路引起电火花。

③燃爆场合的防爆电气失效或接入非防爆电气等。

④静电，包括液体流动产生的静电和人体静电；导除静电不良，发生静电放电。

⑤防雷系统失效，出现雷电火花。

⑥电缆、导线、其他电器设备接触不良发热升温；电缆、导线和其他电器设备过载、过流发热升温。

⑦车辆行驶加油途中，汽车尾气可能带有尾火。

⑧加油区设置人孔井时，井盖若不满足使用要求，经车辆反复碾压可能产生火花或者静电。

(4) 人的不安全行为

操作人员的违章作业，检修人员的违章行为。如违章用火动火，检修用的电焊、气焊、砂轮打磨、敲击、焚烧、清除杂物；外来人员违章带入火源，

如吸烟、点打火机；手机、无线电话、对讲机等流散杂电能源发生火花等。

3.5.2 电气伤害

电气伤害主要包括触电和电弧灼伤。

该加油站有用电设备，人体接触高、低压电源会造成触电伤害，雷击也可能产生类似的后果。如果设备开关本体缺陷、设备保护接地失效或操作失误，个人思想麻痹，防护缺陷，操作高压开关不使用绝缘工具，或非专业人员违章操作等，易发生人员触电事故。而电气布线及用电设备容易产生绝缘性能降低，甚至外壳带电，特别在多雨、潮湿、高温季节可能造成人身触电事故。

电弧灼伤主要表现在违章操作如带负荷送电或停电，绝缘损坏或人为造成短路，引发电弧可能造成电灼伤事故。电焊作业亦会引起电弧灼伤事故。

有限空间作业，如清理改造的油罐作业时，油罐内部属于潮湿环境，照明用电应使用 12V 的安全电压。

3.5.3 车辆伤害

车辆伤害指企业机动车辆在行驶中引起的人体坠落和物体倒塌、飞落、挤压伤亡事故，站内加油、卸油汽车来往频繁，有可能因道路缺陷、安全标志不明或缺失、车辆故障、车辆违章行驶、驾驶员思想麻痹、加油员引导失当等原因，引发车辆伤害事故。

3.5.4 中毒和窒息

汽油是一种有机溶剂，对神经系统具有较高的亲和力和毒害作用，人体经呼吸道长期吸入一定浓度的汽油后，可引起慢性中毒。汽油急性中毒对中枢神经系统有麻醉作用，出现意识丧失，反射性呼吸停止；中毒性脑病、化学性肺炎等；慢性中毒则出现神经衰弱、植物神经功能紊乱等。溅入眼内可

致角膜损害，甚至失明。皮肤接触致接触性皮炎或灼伤。吞咽引起急性胃肠炎，重者出现类似急性吸入中毒症状，并可引起肝、肾损害。

(1) 该加油站经营储存的油品物质如在非正常经营、储存情况过程中大量可燃气体泄漏，形成局部高浓度环境，应急处理人员未带防护面具进入现场，可能造成应急人员中毒。

(2) 有限空间作业，如人员进入储罐内进行清洗和维护作业，如果未进行有效的置换或通风，不按照操作规程作业，可能造成人员中毒和窒息。

(3) 油罐区属于埋地罐，罐内与地下均属于受限空间，当进入受限空间作业时，未设置专人监护，在无监护人的情况下作业。未系安全可靠的保护绳，受限空间内未进行强制通风，作业人员未佩戴安全可靠的呼吸器等。内部应急照明不足，极易发生中毒窒息事故；当进入油罐内作业时由于设备内未清洗置换干净，造成人员中毒。或虽进行了清洗、置换，但可能因通风不良，清洗、置换不彻底等原因造成设备内氧含量降低，出现窒息危险。

3.5.5 高处坠落

高处坠落是指作业人员在高处作业中发生坠落造成的伤亡事故，如从设备上、高处平台坠落下来。对此要求登高作业人员必须系安全带；高处作业平台加装必要的防护栏；高处施工点下面加装安全网；上下梯子应设置扶手及护栏；现场工作人员必须戴安全帽，非工作人员远离现场等。

该加油站存在高 2m 及以上的操作巡检作业，如罩棚检维修作业、站房装修改造作业等，在施工或检修时需搭设脚手架或采用其它方式进行高处作业，操作人员巡检或检修人员进行作业时，可能由于平台护栏缺陷、临时脚手架缺陷；高处作业未使用防护用品，思想麻痹、身体、精神状态不良等发生高处坠落事故。造成高处坠落的主要因素可能是：

- 1) 没有按要求采取防护措施。
- 2) 患有高血压、心脏病、贫血病、癫痫病以及其他不适于高处作业的疾病的人员从事高处作业；或酒后作业，首次从事十米以上高处作业的人员未进行体检。
- 3) 在六级强风、大雪、大雨、大雾等恶劣气候条件下或者夜间进行高处作业。
- 4) 高处作业人员衣着不灵便，如穿喇叭裤、赤脚、穿硬鞋底、高跟鞋或拖鞋等进行作业。
- 5) 使用安全保护装置不完善或在缺乏安全设备、设施上进行作业。
- 6) 工作责任心不强，主观判断失误。
- 7) 作业人员疏忽大意，疲劳过度。
- 8) 高处作业安全管理不到位。

3.5.6 坍塌

指物体在外力或重力作用下，超过自身的强度极限或因结构稳定性破坏而造成的事故。罩棚因支柱固件锈蚀不牢或在大风等恶劣天气影响下导致罩棚坍塌造成坍塌事故。罐区西侧 20m 为白露河，加油站油罐区与河岸有一定的高度差，河岸如支撑力不足会导致油罐区坍塌。

3.5.7 灼烫

汽油溅入眼内可致角膜损害，甚至失明，皮肤接触可能灼伤。站内设备如配电、发电设备等，由于温度高，如果表面隔热层隔热效果不良或无警示标志，造成人体直接接触到高温物体的表面，或内部高温介质泄漏接触到人体，可能造成灼伤事故。

3.5.8 物体打击

物体在外力或重力作用下，打击人体会造成人身伤害事故。罩棚高处的灯具等物体固定不牢，因腐蚀或风造成断裂，检修时使用工具飞出击打到人体上；作业工具和材料使用放置不当，造成高处落物等，易发生物体打击事故。

3.5.9 机械伤害

机械伤害是人体与机械设备接触可能引起的挤压、夹击、卷、绞、刺、割伤等。该加油站油罐使用的泵、加油机等机电设备，当其在运行中如果发生设备故障、安全设施失效、或管理不善、人员违章作业等原因，有可能发生挂、压、挤、绞伤人体从而出现机械伤害事故，致人受伤。

3.5.10 其他伤害

加油、卸油时油品泄漏不及时处理，形成油污和积垢等，作业人员可能发生滑倒等。

3.6 主要设备设施危害因素分析

加油站专门从事石油成品油的零售供应。根据其工艺，其主要经营设施为储油罐、加油机、洗车机。

(1) 储油罐

站用储油罐为钢制卧式、埋地设置。油罐的外表面应采用不低于加强级的防腐保护层。充填材料的划伤，埋地土质的腐蚀性成份，都会加剧对油罐的腐蚀，造成罐内油料的渗漏。

油罐的进油管、出油管、通气管、量油孔等的安装开孔，焊接不良，接管受力大，容易造成连接处断裂，而发生渗漏和跑油。

油罐投入使用后，长期重载，发生沉降，足以破坏罐体与固定管线的连接，造成渗漏和跑油。

油罐罐体与管线渗漏和跑出的油料，蒸发后与空气混合，则会形成容易燃烧爆炸的混合气体，是发生火灾、爆炸事故的重要条件。

（2）加油机

加油机具有输转和计量两种功能。加油机的制造、安装、使用、维护保养包含了机械、电子、液压、密封、防爆等诸项技术。

加油机工作过程中，机内多个部件快速旋转，连接传动部位，产生机械疲劳，机件摩擦、磨损，产生过热，能成为着火源。

加油机的电源部分，其选线、配线、保护不符合防爆要求，检修处理不当，造成防爆器件等级下降，机内防爆系统失效，电缆保护层破坏，则易形成弧光放电，引燃油蒸气。

加油机内输油系统各连接处、泵体、油气分离器等处泄漏，机体内油料液滴增多，形成一定浓度的油蒸气空间。

加油机作为主要的供油设备，其危险因素集中在安装、使用、检修中，均能产生着火源和可燃物，具备发生燃烧、爆炸的条件。

3) 洗车机

洗车机存在触电、车辆伤害、物体打击、机械伤害、火灾爆炸风险。

3.7 作业过程危害因素分析

（1）加油作业

加油作业的危险因素，从人的不安全行为来分析，关联加油员、驾驶员；从物的不安全状况入手，则关联加油机与加油车。

汽车可加油量的确定，主要是靠驾驶员的经验判断，由于无法精确定义，往往会造成漫溢，在加油场地形成可燃气体。加油枪管与各类油箱口，都存在着一一定的间隙。加油时，带有压力的油料，进入油箱，激发产生大量的油

蒸气，积聚在油箱口，形成与加油作业同步伴生的危险因素。

加油车辆的点火系统、电路系统、发动机温度、排气管温度等，都具备点燃、引爆一定浓度的可燃气体的热能，是发生火灾、爆炸事故的潜在隐患。

（2）卸油作业

卸油作业是加油站利用油罐汽车补充储量的主要作业方式。是一种不分白天黑夜的经常性作业。

油罐汽车装油运输过程中，罐内油料不停地晃动，与罐壁摩擦撞击，产生大量静电，在卸油时极易产生静电起火。

油罐的进油管是连接罐车和油罐的通道，安装时未伸至罐内距罐底 20 cm 处，则造成喷溅式卸油，促成静电大量的产生和积聚，是形成火灾、爆炸事故的重要条件。

罐车进站后，站内计量人员登罐验收品种和罐内空高，站无专用登高设施，车罐体无作业平台，罐口有油污和积垢等，作业人员容易发生滑跌，造成失重坠落。

（3）清罐作业

在油罐清罐过程中，特别是在打开罐时，由于大量的油气溢出，同时周围空气也得以进入罐中，从而在罐内外形成油气与空气的混合性气体，其浓度通常是在爆炸极限之内。

作业现场能量的来源很多，譬如清罐过程中人孔、清扫孔、透光孔法兰与油罐相互碰撞产生的火花、违章使用铁制工具引起的碰撞火花、现场违章动火、未保温的高温物体表面、太阳曝晒以及冲洗过程中形成的静电放电火花等，都具备点燃、引爆一定浓度的可燃气体的热能，是发生火灾、爆炸事故的潜在隐患。

（4）受限空间作业

所谓受限空间作业是指进入生产或生活区域内的各类塔、球、釜、槽、罐、炉膛、锅筒、管道、容器以及地下室、井、地坑、下水道或其他封闭半封闭场所内进行的作业。

该加油站设置埋地油罐、地下人孔井，需要定期进入进行维护、清理和定检，由于其作业条件复杂等特点，在作业过程中极易发生人身伤害事故。

该加油站设备油罐、地下人孔井属封闭空间作业，此空间存在通风不良，易造成易燃易爆、有毒有害等物质积聚或者氧含量不足。当作业人员对有限空间概念的陌生，以致于根本无法认清相应空间存在的危害性；监护、救援人员相关知识的匮乏及救援设备的缺失可能发生有限空间作业事故。

（5）洗车作业

车辆伤害指加油车辆在行驶中引起的人体坠落和物体倒塌、飞落、挤压伤亡事故。加油站物料进出加上洗车作业场内汽车来往频繁，有可能因道路缺陷、安全标志不明或缺失、车辆故障、车辆违章行驶、驾驶员思想麻痹、加油员引导失当等原因，引发车辆伤害事故。

3.8 环境、自然危害因素分析

1、地震

地震可能造成建（构）筑物、设备设施、电力设施等的破坏，严重时可能导致次生灾害，该加油站所在区域地震烈度为VI度，地震的威胁较小。

2、雷击

该加油站位于雷击多发区，该加油站建成后，建（构）筑物容易遭受雷击，造成建（构）筑物、设备等的的损坏。

4、暴雨、洪水

突然的大规模降水可能导致排水不畅，油罐固定不牢暴雨可能造成浮罐，拉断管线。每个储油罐设有钢筋混凝土基础，并用螺栓固定，可防止油罐上浮。

4、高温

所在区域极端最高气温为 40℃。高温可能导致人员中暑。

5、低温

所在区域极端最低气温-8.6℃。低温和潮湿空气可能造成屋顶结冰坍塌建筑，造成事故；同时，地面结冰，容易造成人员滑倒跌伤等。

3.9 有害因素分析

3.9.1 有害物质

经营、储存的汽油危险化学品物质即使在正常的生产过程中也会有微量的泄漏，长期低浓度接触这些物质可能对人体造成不良影响，可能导致神经衰弱综合征、皮肤过敏、损害。

3.9.2 噪声危害

加油站经营中的噪声一般来自于大型车辆的启动、运行的噪声。

此外机械运转部件发生故障也会产生较大的机械噪声。

3.10 危险和有害因素分析总结

通过上述危险、有害因素的分析以及案例分析，该加油站的主要危险和有害因素列表见表 3.10-1。

表 3.10-1 主要危险和有害因素

序号	危险有害因素	造成后果	所在部位
1.	火灾、爆炸	人员伤亡、财产损失	储油罐、加油区、卸油区、洗车机
2.	车辆伤害	人员伤亡或设备损坏	加油站场内、洗车机
3.	触电	人员伤亡	配电间、电气设备、变压器、洗车机
4.	物体打击	人员伤亡或引起二次事故	经营场所、洗车机
5.	中毒和窒息	人员伤亡	油罐区、隔油池、加油区

序号	危险危害因素	造成后果	所在部位
6.	高处坠落	人员伤亡	卸油区、罩棚
7.	机械伤害	人员受伤	加油区、洗车机
8.	灼烫 (包括汽油化学灼伤)	人员受伤	卸油区、加油区、配电间
9.	坍塌	人员伤亡	加油区、站房、油罐区
10.	环境、自然因素	人员伤亡、财产损失	经营作业场所

3.11 爆炸危险区域划分

根据《爆炸危险环境电力装置设计规范》(GB 50058-2014)和《汽车加油加气加氢站技术标准》(GB 50156-2021)的规定,划分站内爆炸危险区域的等级范围。

(1)《汽车加油加气加氢站技术标准》(GB 50156-2021)的规定:汽油设施的爆炸危险区域内地坪以下的坑或沟应划为1区。

(2)汽油埋地卧式油罐的爆炸危险区域划分(图C.0.3)应符合下列规定:

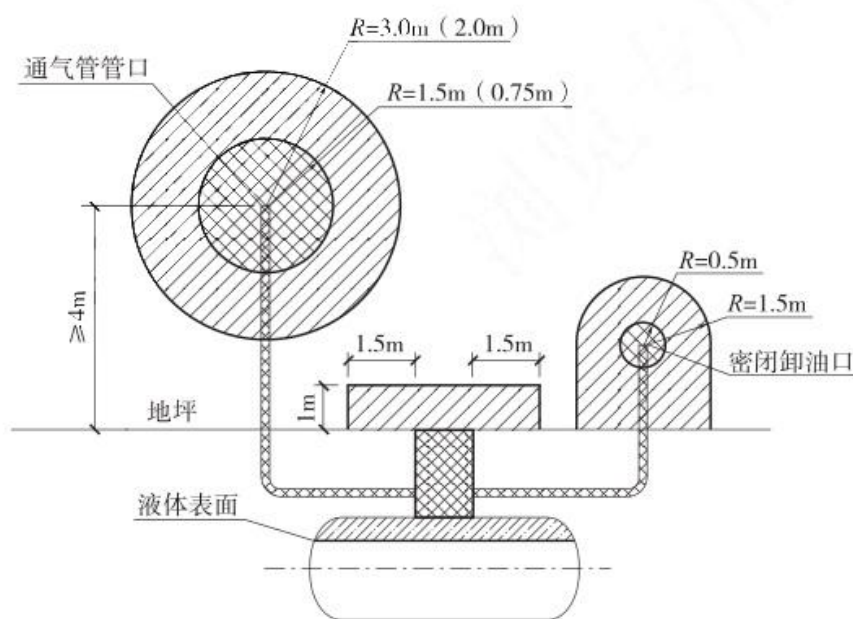


图 C.0.3 汽油埋地卧式油罐的爆炸危险区域划分

0区; 1区; 2区

①罐内部油品表面以上的空间应划分为0区;

②人孔(阀)井内部空间,以通气管管口为中心、半径为1.5m(0.75m)

的球形空间和以密闭卸油口为中心、半径为 0.5m 的球形空间，应划分为 1 区；

③距人孔（阀）井外边缘 1.5m 以内，自地面算起 1m 高的圆柱形空间，以通气管管口为中心、半径为 3.0m（2.0m）的球形空间和以密闭卸油口为中心、半径为 1.5m 的球形并延至地面的空间，应划分为 2 区；

④当地上密闭卸油口设在箱内时，箱体内部的空间应划分为 1 区，箱体外部四周 1m 和箱体顶部以上 1.5m 范围内的空间应划分为 2 区；当密闭卸油口设在卸油坑内时，坑内的空间应划分为 1 区，坑口外 1.5m 范围内的空间应划分为 2 区。

（3）汽油油罐车的爆炸危险区域划分（图 C.0.4）应符合下列规定：

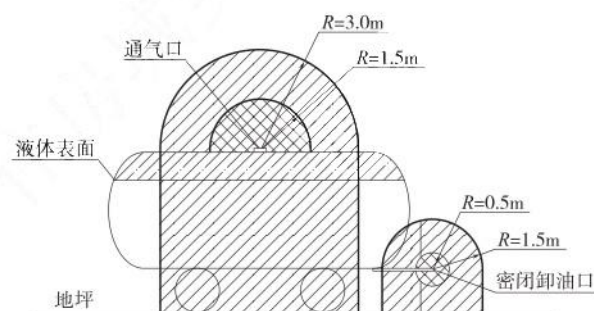


图 C.0.4 汽油油罐车的爆炸危险区域划分

0区； 1区； 2区

①油罐车内部的油品表面以上空间应划分为 0 区；

②以罐车通气口为中心、半径为 1.5m 的球形空间和以罐车密闭卸油口为中心、半径为 0.5m 的球形空间，应划分为 1 区；

③以罐车通气口为中心、半径为 3.0m 的球形并延至地面的空间和以罐车密闭卸油口为中心，半径为 1.5m 的球形并延至地面的空间，应划分为 2 区。

（4）汽油加油机的爆炸危险区域划分（图 C.0.5）应符合下列规定：

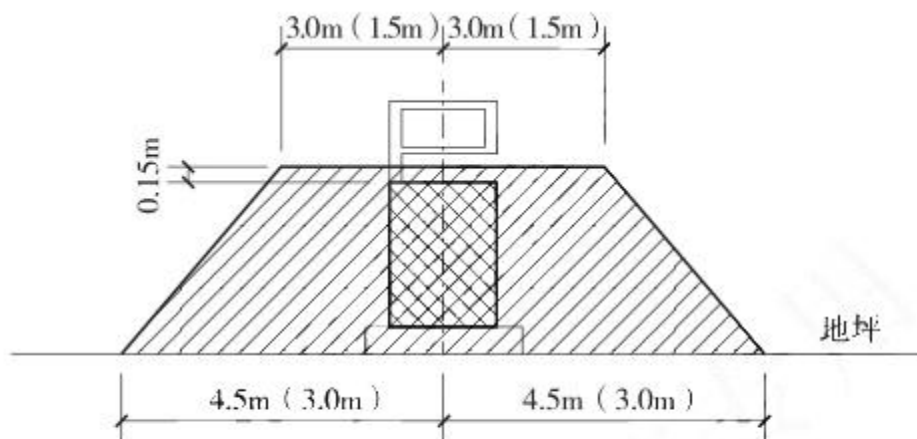
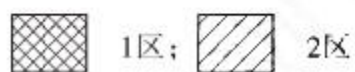


图 C.0.5 汽油加油机的爆炸危险区域划分



①加油机下箱体内部空间应划分为 1 区；

②以加油机中心线为中心线、以半径为 4.5m (3.0m) 的地面区域为底面和以加油机下箱体顶部以上 0.15m、半径为 3.0m (1.5m) 的平面为顶面的圆台形空间，应划分为 2 区。

该站爆炸危险区域如下表 3.11-1。

表 3.11-1 该站爆炸危险区域表

序号	分区	区域	
1.	0 区	油罐区	罐内部油品表面以上的空间。
		汽油油罐车	卸油时汽油罐车内部的油品表面以上空间。
2.	1 区	加油站	汽油设施的爆炸危险区域内地坪以下的坑或沟。
		油罐区	汽油埋地卧式油罐通气管管口的半径 0.75m 以内； 密闭卸油口的半径 0.5m 以内； 操作井内部空间。
		加油机	加油机下箱体内部空间。
		汽油油罐车	以罐车通气口为中心、半径为 1.5m 的球形空间； 以罐车密闭卸油口为中心、半径为 0.5m 的球形空间。
3.	2 区	油罐区	距人孔（阀）井外边缘 1.5m 以内，自地面算起 1m 高的圆柱形空间； 以通气管管口为中心、半径为 3.0m (2.0m) 的球形空间和以密闭卸油口为中心、半径为 1.5m 的球形并延至地面的空间。
		汽油加油机	以加油机中心线为中心线、以半径为 3.0m 的地面区域为底面和以加油机下箱体顶部以上 0.15m、半径为 1.5m 的平面为顶面的圆台形空间。
		汽油油罐车	以罐车通气口为中心、半径为 3.0m 的球形并延至地面的空间；

序号	分区	区域	
		罐车	以罐车密闭卸油口为中心，半径为 1.5m 的球形并延至地面的空间

3.12 典型事故案例

案例 1:

2001年6月22日，某石油公司下属的一加油站3号油罐正在接卸一车97号汽油，卸油作业的员工违章将卸油胶管插到量油孔进行卸油，造成喷溅式卸油。21时40分，油罐突然起火，油罐中汽油向外溢出，火势迅速蔓延成大面积火灾。消防部门与加油站职工经4小时15分钟才将大火扑灭。大火将4台加油机、油罐等加油站设施全部烧毁，卸油作业的员工烧成重伤，烧伤面积超过80%。

分析事故原因，当班的卸油作业的员工违章将卸油胶管插到量油孔进行卸油，造成喷溅式卸油，导致大量油气和静电荷产生，这是事故发生的直接原因，而卸油处的静电报警器因为没有电池没有发出报警声响，静电接地系统接地不良形同虚设，使得静电积聚到一定能量产生静电火花，从而使现场有了点火源。进一步深究事故责任，加油站平时疏于员工的安全教育和严格管理，对安全设备的投入使用不检查巡视，没有及时处理安全隐患，这是导致事故发生的根本原因，加油站第一负责人负有直接的安全责任。

案例 2:

1997年7月12日晚23时左右，一辆满载乘客的中巴驶入南京某加油站的中间道90号汽油加油机旁停车加油。车停稳熄火后，加油员按照作业规程给汽车加油。当对油箱加注了7升汽油时，油箱内突然向外串火，加油员急忙从油箱中向外拔加油枪时，少量汽油溅在手背和衣服上，加油员的手背和衣服都着了火苗。当时中巴车内的乘客十分惊慌，有的乘客急忙夺门而逃，有的乘客从车窗往下跳。而此时加油员没有慌乱，立即关闭了加油机，一面

扑打自己身上的火苗，一面向不远处放置的消防器材跑去，迅速打开 35kg 干粉灭火器，喷灭自己身上的火苗并向油箱猛喷干粉，其他加油员也赶来支援，在短短的几秒钟内扑灭了油箱大火，及时地防止了一次后果不堪设想的火灾事故。

事后分析着火原因，明确了在加注汽油的过程中，油箱内突然向外串火是由于静电放电引燃油蒸汽造成。而油箱在加油时产生静电放电并着火的原因是多方面的，一是有可能是加油枪内静电导出线由于长期使用经常弯曲而折断；二是有可能加油机静电接地线断路；有可能加油机静电接地电阻值超过规定值；三是有可能油箱内含有杂质较多，致使加油枪注油过程中产生的静电较多，当静电荷积累到放电电压时，产生静电放电，引燃了油蒸汽。在排除了前二个可能后，事故原因终于找到，由于油箱内含有杂质多致使加油枪注油过程中产生了大量静电荷积聚，使静电的放电能量超过可燃气体的最小点燃的能量，从而引发静电放电，是导致串火的直接原因。

4 评价单元的确定及评价方法选择

4.1 评价单元的划分目的

评价单元是指系统的一个独立组成部分。评价单元划分的目的是将系统划分为不同类型的评价单元进行评价，这样不仅可以简化评价工作、减少评价工作量，而且由于能够得出每个评价单元危险性的比较概念，避免以最危险单元的危险性来表征整个系统的危险性、夸大整个系统的危险性的可能性，从而提高评价的准确性。同时通过评价单元的划分，可以抓住主要矛盾，对其不同的危险特性进行评价，有针对性地采取安全措施。

4.2 评价单元的划分原则

划分安全评价单元的原则包括：

1. 以危险、有害因素类别为主划分评价单元；
2. 以装置、设施和工艺流程的特征划分评价单元；
3. 安全管理、外部周边情况单独划分为评价单元。

4.3 评价单元的划分结果

本次评价根据被评价单位状况和装置设施的功能、生产工艺过程的危险、有害因素的性质和重点危险、有害因素的分布等情况，划分出6个评价单元。

具体如下：

1. 加油站选址与周边环境单元
2. 平面布置及建构物单元
3. 生产工艺装置单元
4. 公用工程及辅助设施单元
5. 采暖通风、建筑物单元
6. 安全管理单元

5 采用的安全评价方法及说明

5.1 各单元采用的评价方法

1. 安全评价方法选择

根据该加油站的生产工艺特点和每种评价方法的特点及适用范围的界定，采用如下评价方法：

- 1) 安全检查表法（SCL）
- 2) 作业条件危险性评价
- 3) 危险度评价法

2. 评价单元与评价方法的对应关系

评价单元与评价方法的对应关系如下表 5-1。

表 5-1 评价单元与评价方法的对应关系一览表

序号	评价单元		评价的主要对象	采用的评价方法
1	站址及外部距离		站内设施与周边环境安全距离	安全检查表
2	平面布置		站内设施之间的安全距离	安全检查表
3	工艺设施		油罐、加油机、工艺管道、液位报警、防渗措施、卸油等	危险度评价 作业条件危险性评价 安全检查表
4	公用工程、辅助设施	消防、给排水	灭火器材、给排水系统	安全检查表
		电气、紧急切断	供配电、防雷防静电、紧急切断系统	安全检查表
5	采暖通风、建（构）筑物		采暖通风、建（构）筑物、绿化	安全检查表
6	安全管理单元		法律法规符合性、安全管理组织机构、安全管理责任制、安全管理制度及操作规程、应急救援预案	安全检查表

5.2 评价方法简介

5.2.1 作业条件危险性评价法

5.2.1.1 评价方法简介

作业条件危险性评价法是一种简单易行的评价操作人员在具有潜在危险性环境中作业时的危险性的半定量评价方法。

作业条件危险性评价法用与系统风险有关的三种因素指标值之积来评价操作人员伤亡风险大小，这三种因素是 L：事故发生的可能性；E：人员暴露于危险环境中的频繁程度；C：一旦发生事故可能造成的后果。给三种因素的不同等级分别确定不同的分值，再以三个分值的乘积 D 来评价作业条件危险性的大小。即： $D=L \times E \times C$ 。

5.2.1.2 评价步骤

评价步骤为：

- 1、以类比作业条件比较为基础，由熟悉作业条件的人员组成评价小组；
- 2、由评价小组成员按照标准给 L、E、C 分别打分，取各组的平均值作为 L、E、C 的计算分值，用计算的危险性分值 D 来评价作业条件的危险性等级。

5.2.1.3 赋分标准

1、事故发生的可能性（L）

事故发生的可能性用概率来表示时，绝对不可能发生的事故频率为 0，而必然发生的事故概率为 1。然而，从系统安全的角度考虑，绝对不发生的故事是不可能的，所以人为地将发生事故的可能性极小的分值定为 0.1，而必然要发生的事故的分值定为 10，以此为基础介于这两者之间的指定为若干中间值。见表 5.2-1。

表 5.2-1 事故发生的可能性（L）

分数值	事故发生的可能性	分数值	事故发生的可能性
10	完全可以预料到	0.5	极不可能，可以设想
5	相当可能	0.2	极不可能
3	可能，但不经常	0.1	实际不可能
1	可能性小，完全意外		

2、人员暴露于危险环境的频繁程度（E）

人员暴露于危险环境中的时间越多，受到伤害的可能性越大，相应的危

险性也越大。规定人员连续出现在危险环境的情况分值为10，而非常罕见地出现在危险环境中的情况分值为0.5，介于两者之间的各种情况规定若干个中间值。见表5.2-2。

表5.2-2 人员暴露于危险环境的频繁程度（E）

分数值	人员暴露于危险环境的频繁程度	分数值	人员暴露于危险环境的频繁程度
10	连续暴露	2	每月一次暴露
6	每天工作时间暴露	1	每年几次暴露
3	每周一次，或偶然暴露	0.5	非常罕见的暴露

3、发生事故可能造成的后果（C）

事故造成的人员伤亡和财产损失的范围变化很大，所以规定分数值为1—100。把需要治疗的轻微伤害或较小财产损失的分数值规定为1，造成多人死亡或重大财产损失的分数值规定为100，介于两者之间的情况规定若干个中间值。见表5.2-3。

表5.2-3 发生事故可能造成的后果（C）

分数值	发生事故可能造成的后果	分数值	发生事故可能造成的后果
100	大灾难，多人死亡或重大财产损失	7	严重，重伤或较小的财产损失
40	灾难，数人死亡或很大财产损失	3	重大，致残或很小的财产损失
15	非常严重，一人死亡或一定的财产损失	1	引人注目，不利于基本的安全卫生要求

5.2.1.4 危险等级划分标准

根据经验，危险性分值在20分以下为低危险性，这样的危险比日常生活中骑自行车去上班还要安全些；如果危险性分值在20-70之间，为一半危险，需要注意；如果危险性分值在70-160之间，有显著的危险性，需要采取措施整改；如果危险性分值在160-320之间，有高度危险性，必须立即整改；如果危险性分值大于320，极度危险，应立即停止作业，彻底整改。按

危险性分值划分危险性等级的标准见表 5.2-4。

表 5.2-4 危险性等级划分标准

D 值	危险程度	D 值	危险程度
>320	极其危险，不能继续作业	20-70	一般危险，需要注意
160-320	高度危险，需立即整改	<20	稍有危险，可以接受
70-160	显著危险，需要整改		

5.2.2 危险度评价法

危险度评价法是根据日本劳动省“六阶段法”的定量评价表，结合我国有关标准、规程，编制了“危险度评价取值表”。规定单元危险度由物质、容量、温度、压力和操作 5 个项目共同确定。其危险度分别按 A=10 分，B=5 分，C=2 分，D=0 分赋值计分，由累计分值确定单元危险度。危险度评价取值表见表 5.2-5。

表 5.2-5 危险度评价取值表

分值项目	A (10分)	B (5分)	C (2分)	D (0分)
物质	甲类可燃气体； 甲 _A 类物质及液态烃类； 甲类固体； 极度危害介质	乙类气体； 甲 _B 、乙 _A 类可燃液体； 乙类固体； 高度危害介质	乙 _B 、丙 _A 、丙 _B 类可燃液体； 丙类固体； 中、轻度危害介质	不属 A、B、C 项之物质
容量	气体 1000m ³ 以上 液体 100 m ³ 以上	气体 500~1000 m ³ 液体 50~100 m ³	气体 100~500 m ³ 液体 10~50 m ³	气体 <100 m ³ 液体 <10 m ³
温度	1000℃ 以上使用，其操作温度在燃点以上	1000℃ 以上使用，但操作温度在燃点以下； 在 250~1000℃ 使用，其操作温度在燃点以上	在 250~1000℃ 使用，但操作温度在燃点以下； 在低于在 250℃ 使用，其操作温度在燃点以上	在低于在 250℃ 使用，其操作温度在燃点以下
压力	100MPa	20~100 MPa	1~20 MPa	1 Mpa 以下
操作	临界放热和特别剧烈的反应操作 在爆炸极限范围内或其附近操作	中等放热反应； 系统进入空气或不纯物质，可能发生危险的操作； 使用粉状或雾状物质，有可能发生粉尘爆炸的操作 单批式操作	轻微放热反应； 在精制过程中伴有化学反应； 单批式操作，但开始使用机械进行程序操作； 有一定危险的操作	无危险的操作

危险度分级见表 5.2-6。

表 5.2-6 危险度分级表

总分值	≥16 分	11~15 分	≤10 分
等级	I	II	III
危险程度	高度危险	中度危险	低度危险

5.2.3 安全检查表法

安全检查表分析法 (Safety Checklist Analysis) 简称为 SCLA, 是将一系列分析项目列出检查表进行检查、分析, 以确定系统的状态, 这些项目可包括设备、设施、工艺、操作、管理等各个方面。安全检查表分析法既可以用于简单的快速分析, 也可以用于深层次的细致地分析, 是识别已知危险的较为有效的分析方法之一。该方法主要是符合性检查。

6 定性、定量评价

6.1 固有危险程度的分析

6.1.1 作业场所的固有危险程度分析

本站存在的危险物质为汽油，均具有易燃易爆性，因此该站固有的危险是火灾、爆炸，固有危险见表 6.1-1。

表 6.1-1 主要作业场所固有危险性

装置(场所)	主要危险物料	火险等级	爆炸危险环境	备注
储罐区	汽油	甲	0 区爆炸危险场所	罐内部油品表面以上的空间。
			1 区爆炸危险场所	操作井内部空间。
			2 区爆炸危险场所	距人孔(阀)井外边缘 1.5m 以内，自地面算起 1m 高的圆柱形空间；
卸油口		甲	1 区爆炸危险场所	密闭卸油口的半径 0.5m 以内；
		甲	2 区爆炸危险场所	密闭卸油口为中心，半径为 1.5m 的球形并延至地面的空间
通气管		甲	1 区爆炸危险场所	汽油埋地卧式油罐通气管管口的半径 0.75m 以内；
			2 区爆炸危险场所	以通气管管口为中心、半径为 3.0m (2.0m) 的球形空间和以密闭卸油
加油区		甲	1 区爆炸危险场所	加油机下箱体内部空间。
			2 区爆炸危险场所	距人孔(阀)井外边缘 1.5m 以内，自地面算起 1m 高的圆柱形空间； 以加油机中心线为中心线、以半径为 3.0m 的地面区域为底面和以加油机下箱体顶部以上 0.15m、半径为 1.5m 的平面为顶面的圆台形空间。

6.1.2 具有爆炸性的化学品的质量及相当于梯恩梯 (TNT) 的摩尔量

爆炸性化学品的 TNT 当量的公式

$$W_{TNT} = \frac{AW_f Q_f}{Q_{TNT}}$$

式中：A——蒸气云的 TNT 当量系数，取值为 4%；

W_{TNT} ——蒸气云的 TNT 当量，kg；

W_f ——蒸气云中燃料的总质量，kg；

Q_f ——燃料的燃烧值，kJ/kg；

Q_{TNT} ——TNT 的爆热， $Q_{TNT} = (4.12 \sim 4.69) \times 10^3 \text{kJ/kg}$ ，取值为 4500 kJ/kg。

汽油蒸汽具有爆炸性，加油站站内汽油的储罐储量为 90m^3 ，汽油按充装系数 0.95 计算，密度取 0.79t/m^3 ，该站汽油储存区的总储量折算为 67.545 吨，查汽油燃烧热为 $4.6 \times 10^7 \text{J/kg}$ ，折合梯恩梯的当量计算如下：

$$W_{TNT \text{ 汽油}} = a * Q_f * W_f / Q_{TNT} = 0.04 * 67.545 * 10^3 * 4.6 * 10^7 / 4.50 * 10^6 \approx 2.762 * 10^4 \text{ (kg)}$$

即汽油相当于 TNT 的质量约为 $2.762 * 10^4 \text{kg}$ 。

TNT 的摩尔质量 kg/kmol ，取值 227.13kg/kmol ，经计算 TNT 的摩尔量为 $W_{TNT} / M_{TNT} = 2.762 * 10^4 \text{kg} / 227.13\text{kg/kmol} \approx 121.6\text{kmol}$ 。

6.1.3 具有可燃性的化学品的质量及燃烧后放出的热量

具有可燃性的化学品燃烧后放出的热量计算公式为：

$$Q = qm$$

q — 燃料的燃烧值，kJ/kg；

m — 物质的质量，kg。

该加油站站内汽油的储罐最大储量为 90m^3 ，按充装系数 0.95 计算，密度取 0.79t/m^3 ，该站汽油储存区的总储量折算为 67.545 吨，查汽油燃烧热为 $4.6 \times 10^7 \text{J/kg}$ ；燃烧放出的热量总和为： $4.6 \times 10^7 \text{J/kg} * 90 * 0.79 * 0.95 = 3.10707 * 10^9 \text{KJ}$ 。

6.1.4 具有毒性的化学品的质量及浓度

汽油为低毒，一般情况下加油站极少存在中毒事故。

表 6.1-2 具有毒性的化学品的浓度及质量

序号	存在场所	存在物质	最大在线量 (t)	职业接触限值(mg/m ³)		
				MAC	PC-TWA	PC-STEL
1	罐区	汽油	67.545	300	890	1480

6.1.5 具有腐蚀性的化学品的浓度及质量

加油站使用的汽油不属腐蚀性化学品。

6.2 风险程度的分析

6.2.1 出现具有爆炸性、可燃性的化学品泄漏的可能性

汽油的储存场所为埋地储罐，通过潜油泵经管道泵入汽车油箱中。其出现泄漏事故大部分是安全管理的原因，一般是由于操作人员违反操作规程或操作失误而导致发生的；另一个原因在于设备的缺陷。发生泄漏事故的地点一般在油罐区、输送管线。

6.2.2 具备造成爆炸、火灾事故的条件和需要的时间

化学品泄漏后具备造成爆炸、火灾事故必须具备三个条件：1、油品泄漏；油气浓度在爆炸范围内；2、助燃物（氧化剂）；3、点火源。由于加油站为敞开式结构，通风良好，如果不是油罐区动火的情况下，少量的泄漏油气很难达到爆炸范围。具有爆炸性、可燃性的危险化学品泄漏后，造成爆炸、火灾事故的时间与泄漏点裂口面积、环境温度、风速等复杂因素、环境条件以及初期扑救抢险效果有关。

6.2.3 具有毒性的化学品泄漏后扩散速率及达到人的接触最高限值的时间

汽油为低毒，对人体健康会造成危害，当出现泄漏后，其扩散速率及达到人的接触最高限值时间与泄漏量、环境温度、风速以及个体差异性等因素有关，因此准确时间无法确定。

该加油站设置泄漏报警检测装置，整改后安装在站房中，发生泄漏后该站启动应急预案，可有效控制，加油挥发的油气设置油气回收系统，扩散的油蒸汽不构成中毒环境。

6.2.4 加油站固有危险程度

油品储罐区采用危险度评价法。

油品储罐区主要危险物质为汽油，按照《石油化工企业设计防火标准（2018年版）》（GB 50160-2008），汽油属甲_B类。

表 6.2-1 油品储罐区危险度评价表

加油站	物质	容量	温度	压力	操作
	汽油（甲 _B 类）	90m ³	常温	常压	有一定危险的操作
取值	5	5	0	0	2
总分值	12				
危险度分级	II				

所以，油品储罐区得分为 12 分，为 II 级，属中度危险。

该站采用 SF 埋地罐双层罐，密闭卸油，设置了液位、温度监测报警和切断设施，设置了油气泄漏检测报警设施，设置了符合标准要求的通气管，卸油作业设置了防拉脱措施，卸油区有防流散的环保沟，储油罐按二类防雷设防，卸油管、通气管等静电跨接完善并有定期防雷检测报告（报告结论为符合），有完善的安全管理制度和安全操作规程，员工经培训合格上岗，其风险得到了有效控制。

6.3 各评价单元分析评价

6.3.1 规划布局和总平面布置单元分析评价

1、规划布局和总平面布置检查表

检查依据《汽车加油加气加氢站技术标准》GB50156-2021。检查情况见表

6.3-1

表 6.3-1 加油站规划布局安全检查表

序号	检查内容	标准条款	检查记录	评价结论
1、规划布局				
1	加油站的站址选择，应符合城乡规划、环境保护和防火安全的要求，并应选在交通便利的地方。	4.0.1	符合城乡规划、环境保护和防火安全的要求，设在交通便利的地方。	符合
2	在城市中心区不应建一级加油站、一级加油加气站。	4.0.2	该站为三级加油站	符合

3	城市建成区内的加油站，宜靠近城市道路，但不宜选在城市干道的交叉路口附近。	4.0.3	不在城市干道交叉路口附近	符合
4	架空电力线路不应跨越加油站的加油作业区。	4.0.12	无架空电力线路跨越加油站的加油作业区	符合
2、总平面布置				
1	车辆入口和出口应分开设置。	5.0.1	分开设置	符合
2	站内车道或停车位宽度应按车辆类型确定。CNG加气母站内单车道或单车停车位宽度不应小5m，双车道或双车停车位宽度不应小于9m；其他类型汽车加油加气加氢站的车道或停车位，单车道或单车停车位宽度不应小于4m，双车道或双车停车位宽度不应小于6m。	5.0.2	单车道宽度不小于4m	符合
	站内的道路转弯半径应按行驶车型确定，且不宜小于9m。		大于9m	
	站内停车位应为平坡，道路坡度不应大于8%，且宜坡向站外。		站内停车位为平坡，道路坡度不大于8%	
	作业区内的停车场和道路路面不应采用沥青路面。		混凝土路面	
3	作业区与辅助服务区之间应有界线标识。	5.0.3	有界线标识	符合
4	在加油加气、加油加氢合建站内，宜将柴油罐布置在储气设施或储氢设施与汽油罐之间。	5.0.4	不涉及	-
5	加油加气加氢站作业区内，不得有“明火地点”或“散发火花地点”。	5.0.5	无“明火地点”或“散发火花地点”	符合
6	柴油尾气处理液加注设施的布置应符合下列规定： 1、不符合防爆要求的设备应布置在爆炸危险区域之外，且与爆炸危险区域边界线的距离不应小于3m； 2、符合防爆要求的设备，在进行平面布置时可按柴油加油机对待； 3、当柴油尾气处理液的储液箱（罐）或撬装设备布置在加油岛上时，容量不得超过1.2m ³ ，且储液箱（罐）或撬装设备应在岛的两侧边缘100mm和岛端1.2m以内布置。	5.0.6	不涉及	-
7	电动汽车充电设施应布置在辅助服务区内	5.0.7	不涉及	-
8	加油加气加氢站的变配电间或室外变压器应布置在作业区之外。变配电间的起算点应为门窗等洞口。	5.0.8	配电间布置在作业区外	符合
9	站房不应布置在爆炸危险区域。站房部分位于作业区内时，建筑面积等应符合本标准第14.2.10条的规	5.0.9	站房未布置在爆炸危险区域	符合
10	当汽车加油加气加氢站内设置非油品业务建筑物或设施时，不应布置在作业区内，与站内可燃液体或可燃气体设备的防火间距，应符合本标准第4.04条~第4.0.8条有关三类保护物的规定。当站内经营性餐饮、汽车	5.0.10	满足要求	符合

	服务、司机休息室等设施内设置明火设备时，应等同于“明火地点”或“散发火花地点”。			
11	汽车加油加气加氢站内的爆炸危险区域，不应超出站区围墙和可用地界线。	5.0.11	爆炸危险区域未超出站区围墙和可用地界线	符合
12	汽车加油加气加氢站的工艺设备与站外建（构）筑物之间，宜设置不燃烧体实体围墙，围墙高度相对于站内和站外地坪均不宜低于2.2m。当汽车加油加气加氢站的工艺设备与站外建（构）筑物之间的距离大于本标准表4.0.4~表4.0.8中安全间距的1.5倍，且大于25m时，可设置非实体围墙。面向车辆入口和出口道路的一侧可设非实体围墙或不设围墙。与站区限毗邻的一、二级耐火等级的站外建（构）筑物，其面向加油加气加氢站侧无门、窗、孔洞的外墙，可视为站区实体围墙的一部分，但站内工艺设备与其的安全距离应符合本标准表4.0.4~表4.0.8的相关规定。	5.0.12	该站北面为实体围墙，西面和南面为非实体围墙，面向车辆入口和出口不设围墙	符合

2、汽油（柴油）工艺设备与站外建（构）筑物的安全间距（m）

根据《汽车加油加气加氢站技术标准》（GB 50156-2021）表4.0.4，检查情况见表6.3-2。

表6.3-2 汽油设备与站外建构筑物实际防火间距表（m）

站内工艺设备		埋地油罐		通气管管口		加油机		检查结果
		三级站						
		该加油站设有加油油气回收系统、卸油油气回收系统						
		标准	实测	标准	实测	标准	实测	
重要公共建筑物		35	—	35	—	35	—	-
明火或散发火花地点		12.5	—	12.5	—	12.5	—	-
民用建筑物保护类别	一类保护物 (鹰西月湖明珠花苑、 天鹅湾小区)	11	73 南面 85.8 东面	11	79.7 南面 88.5 东面	11	68.5 南面 60 东面	符合
	二类保护物	8.5	—	8.5	—	8.5	—	-
	三类保护物 (居民楼)	7	65 北面	7	70 北面	7	64 北面	符合
甲、乙类物品生产厂房、库房和 甲、乙类液体储罐		12.5	—	12.5	—	12.5	—	-

丙、丁、戊类物品生产厂房、库 房和丙类液体储罐以及容积不大 于 50m ³ 的埋地甲、乙类液体储罐 (变压器)		10.5	17 北面	10.5	21 北面	10.5	22.3 西北面	符合
室外变配电站		12.5	—	12.5	—	12.5	—	-
铁路、地上城市轨道交通线路		15.5	—	15.5	—	15.5	—	-
城市快速路、主干路和高速公路、 一级公路、二级公路 (龙虎山大道)		5.5	47 东面	5	49.2 东面	5	20.6 东面	符合
城市次干路、支路和三级公路、 四级公路		5	-	5	-	5	-	-
架空通信线		5	-	5	-	5	-	-
架空电 力线	无绝缘层	6.5	-	6.5	-	6.5	-	-
	有绝缘层	5	18 北面	5	24.5 北面	5	23 西北面	符合

注：上述表格中“-”表示“无此项”，下同。

由站址（周边环境）检查表检查结果可以看出，该加油站选址及外部距离符合有关标准的规定。因此，该加油站与站外建筑相互之间存在的影响较小。

3、加油站站内平面布置符合性评价

表 6.3-3 站内设施之间的防火距离（m）

序号	设施名称	相邻设施	方位	标准要求	实际间距	检查结果
1	汽油埋地油罐	汽油埋地油罐	东	0.5	0.5	符合
2		油品卸车点	北	-	3	符合
		围墙	北	2	14	符合
3		站房	东	4	4.8	符合
4		辅助用房（停用）	南	7	9.6	符合
5		配电间	东南	4.5	13.6	符合
6		发电机房	东南	4	8.6	符合
7		洗车机	东南	7	28.5	符合
8	围墙	西	2	6	符合	
9	汽油通气管管口	油品卸车点	北	3	12.3	符合
10		站房	东	4	7.3	符合
11		辅助用房（停用）	南	7	14.2	符合
12		配电间	东南	6	14.7	符合
13		发电机房	东南	4	12.3	符合
14		洗车机	东南	7	33.7	符合
15		围墙	西	2	22	符合

序号	设施名称	相邻设施	方位	标准要求	实际间距	检查结果
16	汽油加油机	油品卸车点	东	-	20	符合
17		站房	东	5	5	符合
18		辅助用房（停用）	西	7	13.6	符合
19		配电间	东南	6	6.3	符合
20		发电机房	东南	4	11	符合
21		洗车机	东南	7	20	符合
22	油品卸车点	站房	东	5	8.2	符合
23		辅助用房（停用）	南	-	26.6	符合
24		加油机	东南	-	21	符合
25	站房	辅助用房（停用）	西南	-	0	整改后符合
备注	<p>1、本表“标准间距”选自《汽车加油加气加氢站技术标准》GB50156-2021中“表 5.0.13-1、5.0.10、5.0.8 和“附录 C”的数据。本表中“-”表示规范无安全间距要求。</p> <p>2、因该加油站辅助用房与站房的距离不符合《建筑设计防火规范》GB50016-2014（2018年版）表 5.2.2 的规定，辅助用房已整改停用，所以与站房之间的距离符合要求。</p> <p>3、配电间位于站房内南侧，其西面无门窗洞口，配电室门设在东面，加油站的配电间布置在爆炸危险区域之外，且与爆炸危险区域边界线的距离不小于 3m，其中，汽油储罐爆炸危险区域边界线起算点为人孔（阀）井边外缘 1.5m 处，通气管爆炸危险区域边界线为 R=2.0m，密闭卸油口爆炸危险区域边界线为 R=1.5m，汽油加油机爆炸危险区域边界线为 R=3m。</p>					

从上表可以看出，该加油站内各（构）筑物防火距离符合《汽车加油加气加氢站技术标准》（GB50156-2021）第 5.0.13 条、第 5.0.10 条和第 5.0.8 条的规定。站房与辅助用房之间的防火距离不符合《建筑设计防火规范》GB50016-2014（2018 年版）第 5.2.2 条的规定，该加油站辅助用房已封停，且该加油站承诺不再使用，承诺函见附件。

设置格式[龚含]: 字体颜色: 黑色

6.3.2 工艺设施单元分析评价

(1) 工艺设施单元安全检查表

表 6.3-4 加油站加油工艺设施安全检查表

油罐			
序号	检查内容	检查记录	结论
1	除橇装式加油装置所配置的防火防爆油罐外，加油站的汽油罐应埋地设置，严禁设在室内或地下室。6.1.1	室外埋地	合格
2	汽车加油站的储油罐应采用卧式油罐。6.1.2	卧式油罐	合格
3	埋地油罐需要采用双层油罐时，可采用双层钢制油罐、双层玻璃纤维增强塑料油罐、内钢外玻璃纤维增强塑料双层油罐。既有加油站的埋地单层钢制油罐改造为双层油罐时，可采用玻璃纤维增强塑料	采用 SF 双层油罐	合格

	等满足强度和防渗要求的材料进行衬里改造。6.1.3		
4	单层钢制油罐、双层钢制油罐和内钢外玻璃纤维增强塑料双层油罐的内层罐的罐体结构设计，可按现行行业标准《钢制常压储罐 第一部分：储存对水有污染的易燃和不易燃液体的埋地卧式圆筒形单层和双层储罐》AQ3020的有关规定执行，并应符合下列规定：（1）钢制油罐的罐体和封头所用的钢板的厚度，不应小于表6.1.4的规定。（2）钢制油罐的设计内压不应低于0.08MPa。6.1.4	符合要求	合格
5	选用的钢-玻璃纤维增强塑料双层油罐应符合现行行业标准《加油站用埋地钢-玻璃纤维增强塑料双层油罐工程技术规范》SH/T3178的有关规定。6.1.5	符合要求	合格
6	加油站在役油罐进行加内衬防渗漏改造时，应符合现行国家标准《加油站在役油罐防渗漏改造工程技术标准》GB/T51344的有关规定。6.1.6	不涉及	-
7	与罐内油品直接接触的玻璃纤维增强塑料等非金属层，应满足消除抽品静电荷的要求，其表面电阻应小于109Ω；当表面电阻率无法满足小于109Ω的要求时，应在罐内安装能够消除油品静电电荷的物体。6.1.7	符合要求	合格
8	安装在罐内的静电消除物体应接地，接地电阻应符合本标准第11.2节的有关规定。6.1.8	设置接地，有合格的防雷检测报告	合格
9	双层油罐内壁与外壁之间应有满足渗漏检测要求的贯通间隙。6.1.9	SF双层罐，有贯通间隙	合格
10	双层钢制油罐、内钢外玻璃纤维增强塑料双层油罐和玻璃纤维增强塑料等非金属防渗衬里的双层油罐，应设渗漏检测立管，并符合相关规定。6.1.10	符合要求	合格
11	油罐应采用钢制人孔盖。6.1.11	钢制	合格
12	油罐设在非车行道下面时，罐顶的覆土厚度不应小于0.5m；设在车行道下面时，罐顶低于路面不宜小于0.9m。钢制油罐的周围应回填中性沙或细土，其厚度不应小于0.3m；外层为玻璃纤维增强塑料材料的油罐，其回填料应符合产品说明书的要求。6.1.12	设在非车行道下面，覆土厚度不小于0.5m。	合格
13	当埋地油罐受地下水或雨水作用有上浮的可能时，应采取防止油罐上浮的措施。6.1.13	有防止油罐上浮措施	合格
14	埋地油罐的人孔应设操作井。设在车行道下面的人孔井应采用加油站车行道下专用的密闭井盖和井座。6.1.14	已设操作井	合格
15	油罐应采取卸油时的防满溢措施。油料达到油罐容量90%时，应能触动高液位报警装置；油料达到油罐容量95%时，应能自动停止油料继续进罐。高液位报警装置应位于工作人员便于观察的地点。6.1.15	设有液位仪和渗漏检测仪，液位仪放置于杂物间内	整改后合格
16	设有油气回收系统的加油加气站，其站内油罐应设带有高液位报警功能的液位监测系统。单层油罐的液位监测系统尚应具备渗漏检测功能，其渗漏检测分辨率不宜大于0.8 L/h。6.1.16	有高液位报警功能的液位监测系统	合格
17	与土壤接触的钢制油罐外表面，其防腐设计应符合现行行业标准《石油化工设备和管道涂料防腐蚀设计规范》SH/T 3022的有关规定，且防腐等级不应低于加强级。6.1.17	有防腐涂层	合格
加油机			
序号	检查内容	检查记录	结论

1	加油机不得设置在室内。6.2.1	室外	合格
2	加油枪应采用自封式加油枪,汽油加油枪的流量不应大于 50L/min。6.2.2	5~50L/min	合格
3	加油软管上宜设安全拉断阀。6.2.3	设安全拉断阀	合格
4	以正压(潜油泵)供油的加油机,其底部的供油管道上应设剪切阀,当加油机被撞或起火时,剪切阀应能自动关闭。6.2.4	设有剪切阀	合格
5	采用一机多油品的加油机时,加油机上的放枪位应有各油品的文字标识,加油枪应有颜色标识。6.2.5	已完善文字标识	合格
6	位于加油岛端部的加油机附近应设防撞柱(栏),其高度不应小于 0.5m。6.2.6	设有防撞柱	符合
工艺管道系统			
序号	检查内容	检查记录	结论
1	油罐车卸油必须采用密闭卸油方式。6.3.1	密闭卸油	合格
2	每个油罐应各自设置卸油管道和卸油接口。但各卸油接口及油气回收接口,应有明显的标识。6.3.2	无标识	整改后合格
3	卸油接口应装设快速接头及密封盖。6.3.3	是	合格
4	加油站采用卸油油气回收系统时,其设计应符合下列规定: 1 汽油罐车向站内油罐卸油应采用平衡式密闭油气回收系统。 2 各汽油罐可共用一根卸油油气回收主管回收主管的公称直径不宜小于 100mm。 3 卸油油气回收管道的接口宜采用自闭式快速接头。采用非自闭式快速接头时,应在靠近快速接头的连接管道上装设阀门。6.3.4	有	合格
5	加油站宜采用油罐装设潜油泵的一泵供多机(枪)的加油工艺。采用自吸式加油机时,每台加油机应按加油品种单独设置进油管和罐内底阀。6.3.5	是	合格
6	加油站应采用加油油气回收系统。	采用油气回收	合格
7	加油站采用加油油气回收系统时,其设计应符合下列规定: 1 应采用真空辅助式油气回收系统。 2 汽油加油机与油罐之间应设油气回收管道,多台汽油加油机可共用 1 根油气回收主管,油气回收主管的公称直径不应小于 50mm。 3 加油油气回收系统应采取防止油气反向流至加油枪的措施。 4 加油机应具备回收油气功能,其气液比宜设定为 1.0~1.2。 5 在加油机底部与油气回收立管的连接处,应安装一个用于检测液阻和系统密闭性的丝接三通,其旁通短管上应设公称直径为 25mm 的球阀及丝堵。6.3.7	符合要求	合格
8	油罐的接合管设置应符合下列规定: 1 接合管应为金属材质。 2 接合管应设在油罐的顶部,其中进油接合管、出油接合管或潜油泵安装口,应设在人孔盖上。 3 进油管应伸至罐内距罐底 50mm~100mm 处。进油立管的底端应为 45° 斜管口或 T 形管口。进油管管壁上不得有与油罐气相空间相通的开口。 4 罐内潜油泵的入油口或通往自吸式加油机管道的罐内底阀,应高于罐底 150mm~200mm。 5 油罐的量油孔应设带锁的量油帽。量油孔下部的接合管宜向下伸至罐内距罐底 200mm 处,并应有检尺时使接合管内液位与罐内液位相一致的技术措施。 6 油罐人孔井内的管道及设备,应保证油罐人孔盖的可拆装性。 7 人孔盖上的接合管与引出井外管道的连接,宜采用金属软管过渡连接。6.3.8	符合要求	合格

9	汽油罐与柴油罐的通气管应分开设置。通气管管口高出地面的高度不应小于4m。沿建（构）筑物的墙（柱）向上敷设的通气管，管口应高出建筑物的顶面2m及以上。通气管管口应设置阻火器。6.3.9	分开设置，高出地面4m，设有阻火器	合格
10	通气管的公称直径不应小于50mm。6.3.10	50mm	合格
11	当加油站采用油气回收系统时，汽油罐的通气管管口除应装设阻火器外，尚应装设呼吸阀。呼吸阀的工作正压宜为2kPa~3kPa，工作负压宜为1.5kPa~2kPa。6.3.11	设有阻火器和呼吸阀	合格
12	加油站工艺管道的选用，应符合下列规定： 1 地面敷设的工艺管道应采用符合现行国家标准《输送流体用无缝钢管》GB/T8163的无缝钢管； 2 其他管道应采用输送流体用无缝钢管或适于输送油品的热塑性塑料管道，所采用的热塑性塑料管道应有质量证明文件，非烃类车用燃料不得采用不导静电的热塑性塑料管道； 3 无缝钢管的公称壁厚不应小于4mm，埋地钢管的连接应采用焊接； 4 热塑性塑料管道的主体结构层应为无孔隙聚乙烯材料，壁厚不应小于4mm，埋地部分的热塑性塑料管道应采用配套的专用连接管件电熔连接； 5 导静电热塑性塑料管道导静电衬层的体电阻率应小于 $10^8 \Omega \cdot m$ ，表面电阻率应小于 $10^{10} \Omega$ ； 6 不导静电热塑性塑料管道主体结构层的介电击穿强度应大于100kV； 7 柴油尾气处理液加注设备的管道，应采用奥氏体不锈钢管道或能满足输送柴油尾气处理液的其他管道。6.3.12	符合要求	合格
13	油罐车卸油时用的卸油连通软管、油气回收连通软管，应采用导静电耐油软管，其体电阻率应小于 $10^8 \Omega \cdot m$ ，表面电阻率应小于 $10^{10} \Omega$ ，或采用内附金属丝（网）的橡胶软管。6.3.13	符合要求	合格
14	加油站内的工艺管道除必须露出地面的以外，均应埋地敷设。当采用管沟敷设时，管沟必须用中性沙子或细土填满、填实。6.3.14	埋地敷设	合格
15	卸油管道、卸油油气回收管道、加油油气回收管道和油罐通气管横管，应坡向埋地油罐。卸油管道的坡度不应小于2%，卸油油气回收管道、加油油气回收管道和油罐通气管横管的坡度，不应小于1%。6.3.15	卸油管道坡向油罐	合格
16	受地形限制，加油油气回收管道坡向油罐的坡度不能满足本规范第6.3.14条的要求时，可在管道靠近油罐的位置设置集液器，且管道坡向集液器的坡度不应小于1%。6.3.16	不涉及	-
17	埋地工艺管道的埋设深度不得小于0.4m。敷设在混凝土场地或道路下面的管道，管顶低于混凝土层下表面不得小于0.2m。管道周围应回填不小于100mm厚的中性沙子或细土。6.3.17	符合要求	合格
18	工艺管道不应穿过或跨越站房等与其无直接关系的建（构）筑物；与管沟、电缆沟和排水沟相交叉时，应采取相应的防护措施。6.3.18	符合要求	合格
19	不导静电热塑性塑料管道的设计和安装，除应符合本规范第6.3.1~6.3.17条的有关规定外，尚应符合下列规定： 1 管道内油品的流速应小于2.8m/s。 2 管道在人孔井内、加油机底槽和卸油口等处未完全埋地的部分，应在满足管道连接要求的前提下，采用最短的安装长度和最少的接头。6.3.19	不导静电热塑性塑料管道按要求设计安装	合格
20	埋地钢质管道外表面的防腐设计，应符合现行国家标准《钢质管道外腐蚀控制规范》GB/T21447的有关规定。6.3.20	符合要求	合格
防渗措施			

1	加油站埋地油罐应采用下列之一的防渗方式： 1 单层油罐设置防渗罐池； 2 采用双层油罐。6.5.1	双层油罐	合格
2	防渗罐池的设计应符合下列规定： 1 防渗罐池应采用防渗钢筋混凝土整体浇筑，并应符合现行国家标准《地下工程防水技术规范》GB50108的有关规定。 2 防渗罐池应根据油罐的数量设置隔池。一个隔池内的油罐不应多于两座。 3 防渗罐池的池壁顶应高于池内罐顶标高，池底宜低于罐底设计标高200mm，墙面与罐壁之间的间距不应小于500mm。 4 防渗罐池的内表面应衬玻璃钢或其他材料防渗层。 5 防渗罐池内的空间应采用中性沙回填。 6 防渗罐池的上部应采取防止雨水、地表水和外部泄漏油品渗入池内的措施。6.5.2	不涉及	-
3	防渗罐池的各隔池内应设检测立管，检测立管的设置应符合下列规定： 1 检测立管应采用耐油、耐腐蚀的管材制作，直径宜为100mm，壁厚不应小于4mm。 2 检测立管的下端应置于防渗罐池的最低处，上部管口应高出罐区设计地面200mm（油罐设置在车道下的除外）。 3 检测立管与池内罐顶标高以下范围应为过滤管段。过滤管段应能允许池内任何层面的渗漏液体（油或水）进入检测管，并能阻止泥沙侵入。 4 检测立管周围应回填粒径为10mm~30mm的砾石。 5 检测口应有防止雨水、油污、杂物侵入的保护盖和标识。6.5.3	不涉及	-
4	装有潜油泵的油罐人孔操作井、卸油口井、加油机底槽等可能发生油品渗漏的部位，也应采取相应的防渗措施。6.5.4	符合要求	合格
5	采取防渗漏措施的加油站，其埋地加油管道应采用双层管道。双层管道的设计，应符合下列规定： 1 双层管道的内层管应符合本规范第6.3节的有关规定。 2 采用双层非金属管道时，外层管道应满足耐油、耐腐蚀、耐老化和系统试验压力的要求。 3 采用双层钢质管道时，外层管的壁厚不应小于5mm。 4 双层管道系统的内层管道与外层管道之间的缝隙应贯通。 5 双层管道系统的最低点应设检漏点。 6 双层管道坡向检漏点的坡度，不应小于5%，并应保证内层管和外层管任何部位出现渗漏均能再检漏点处被发现。 7 管道系统的渗漏检测宜采用在线检测系统。6.5.5	符合要求	合格
6	双层油罐、防渗漏池的检漏检测宜采用在线检测系统。采用液体传感器监测时，传感器的检测精度不应大于3.5mm。6.5.6	采用在线检测系统	合格
7	既有加油站油罐和管道需要更新改建时，应符合本规范第6.5.1~第6.5.6的规定。6.5.7	符合要求	合格

评价结论：从上述检查表可知，以上检查表共检查50项目，有48项检查内容符合要求，有2项检查内容不符合要求。液位仪放置于杂物间内，各卸油接口及油气回收接口无明显标识，均不符合要求，经整改后符合要求。

6.3.3 加油站消防设施及给排水符合性评价

表 6.3-5 加油站消防设施及给排水符合性检查表

消防器材配置			
序号	检查内容	检查记录	结论
1	每2台加油机应配置不少于2具5kg手提式干粉灭火器，或1具5kg手提式干粉灭火器和1具6L泡沫灭火器，加油机不足2台应按2台配置；12.1.1（2）	每2台加油机配备2具5kg手提式干粉灭火器	合格
2	地下储罐应配置1台不小于35kg推车式干粉灭火器。当两种介质储罐之间的距离超过15m时，应分别配置。12.1.1（4）	35kg推车式灭火器2个，分别位于罐区和卸油口	合格
3	一、二级加油站应配置灭火毯5块、沙子2m ³ ；三级加油站应配置灭火毯不少于2块、沙子2m ³ 。加油加气站应按同级别的加油站配置灭火毯和沙子。12.1.1（6）	灭火毯4块，沙子2m ³ ，消防沙池无盖板易被雨水淋湿，罐区消防沙池使用铁制工具，无沙桶	整改后合格
给排水系统			
序号	检查内容	检查记录	结论
1	站内地面雨水可散流排出站外。当雨水由明沟排到站外时，应在围墙内设置水封装置。12.3.2（1）	可散流到站外	合格
2	加油站排出建筑物或围墙的污水，在建筑物墙外或围墙内应分别设水封井（独立的生活污水除外）。水封井的水封高度不应小于0.25m；水封井应设沉泥段，沉泥段高度不应小于0.25m。12.3.2（2）	按要求设置	合格
3	清洗油罐的污水应集中收集处理，不应直接进入排水管道。12.3.2（3）	集中处理	合格
4	排出站外的污水应符合国家现行有关污水排放标准的规定。12.3.2（4）	符合要求	合格
5	加油站不应采用暗沟排水。12.3.2（5）	明沟散流	合格
6	排水井、雨水口和化粪池不应设在作业区和可燃液体出现泄漏事故时可能流经的部位。12.3.3	未设在作业区和可燃液体出现泄漏事故时可能流经的部位	合格

评价结论：从上述检查表可知，以上检查表共检查9项目，其中8项检查内容符合要求，1项不符合要求。消防沙池无盖板易被雨水淋湿，罐区消防沙池使用铁制工具，无沙桶，不符合要求，经整改后符合要求。

6.3.4 加油站电气和紧急切断系统符合性评价

表 6.3-6 加油站电气和紧急切断系统检查表

供配电			
序号	检查内容	检查记录	结论
1	加油站的供电负荷等级可为三级,信息系统应设不间断供电电源。13.1.1	信息系统设置不间断电源	合格
2	加油站的供电电源宜采用电压为380/220V的外接电源。供电系统应设独立的计量装置。13.1.2	380/220V 外接电源	合格
3	加油站的消防泵房、罩棚、营业厅等处,均应设事故照明。13.1.3	罩棚、营业厅等处有应急照明	合格
4	当引用外电源有困难时,加油站可设置的小型内燃发电机组。内燃机的排烟管口,应安装阻火器。排烟管口至各爆炸危险区域边界的水平距离应符合下列规定: 1 排烟口高出地面4.5m以下时,不应小于5m。 2 排烟口高出地面4.5m及以上时,不应小于3m。13.1.4	柴油发电机在发电机房,排烟管口在高出地面2m,且距爆炸危险区域边界大于5m	合格
5	加油站的电力线路宜采用电缆并直埋敷设,电缆穿越行车道部分,应穿钢管保护。13.1.5	符合要求	合格
6	当采用电缆沟敷设电缆时,加油作业区内的电缆沟内必须充沙填充。电缆不得与油品和CNG管道以及热力管道敷设在同一沟内。13.1.6	符合要求	合格
7	爆炸危险区域内的电气设备选型、安装、电力线路敷设等,应符合现行国家标准《爆炸危险环境电力装置设计规范》GB50058的有关规定。13.1.7	符合要求	合格
8	加油站内爆炸危险区域以外的照明灯具,可选用非防爆型。罩棚下处于非爆炸危险区域的灯具,应选用防护等级不低于IP44级的照明灯具。13.1.8	照明灯具位于非爆炸危险区域,防护等级不低于IP44	合格
防雷、防静电			
序号	检查内容	检查记录	结论
1	13.2.1 钢制油罐、LPG 储罐、LNG 储罐、CNG 储气瓶(组)、储氢容器和液氢储罐必须进行防雷接地,接地点不应少于两处。CNG 和氢气的长管拖车或管束式集装箱停放场地、卸车点车辆停放场地应设两处临时用固定防雷接地装置。	接地点不少于两处,有合格的防雷检测报告	合格
2	13.2.2 汽车加油加气加氢站的防雷接地、防静电接地、电气设备的工作接地、保护接地及信息系统的接地等宜共用接地装置,接地电阻不应大于4Ω。	有合格的防雷检测报告	合格
3	13.2.4 埋地钢制油罐、埋地LPG 储罐以及非金属油罐顶部的金属部件和罐内的各金属部件,必须与非埋地部分的工艺金属管道相互做电气连接并接地。	接地	合格
4	13.2.6 当汽车加油加气加氢站内的站房和罩棚等建筑物需要防直击雷时,应采用接闪带(网)保护。当罩棚采用金属屋面时,宜利用屋面作为接闪器,但应符合下列规定: 1、板间的连接应是持久的电气贯通,可采用铜锌合金焊、熔焊、卷边压接、缝接、螺钉或螺栓连接; 2、金属板下面不应有易燃物品,热镀锌钢板的厚度不应小于0.5mm,铝板的厚度不应小于0.65mm,锌板的厚度不应小于0.7mm; 3、金属板应无绝缘被覆层。	有合格的防雷检测报告	合格
5	13.2.7 汽车加油加气加氢站的信息系统应采用铠装电缆或导线穿钢管配线。配线电缆铠装金属层两端、保护钢管西端构应接地。	有符合的防雷检测报告	合格
6	13.2.8 汽车加油加气加氢站信息系统的配电线路首、末端与电子器件连接时,应装设与电子器件耐压水平相适应的过电压(电涌)	有符合的防雷检测报告	合格

	保护器。		
7	13.2.9 380/220V 供配电系统宜采用 TN-S 系统,当外电源为 380V 时,可采用 TN-C-S 系统。供电系统的电缆金属外皮或电缆金属保护管两端均应接地,在供配电系统的电源端应安装与设备耐压水平相适应的过电压(电涌)保护器。	有符合的防雷检测报告	合格
8	13.2.10 地上或管沟敷设的油品管道、LPG 管道、LNG 管道、CNG 管道、氢气管道和液氢管道应设防静电和防感应雷的共用接地装置,接地电阻不应大于 30Ω。	有符合的防雷检测报告	合格
9	13.2.11 加油加气加氢站的油罐车、LPG 罐车、LNG 罐车和液氢罐车卸车场地应设卸车或卸气临时用的防静电接地装置,并应设置能检测跨接线及监视接地装置状态的静电接地仪。	设置能检测跨接线及监视接地装置状态的静电接地仪	合格
10	13.2.12 在爆炸危险区域内工艺管道上的法兰、胶管两端等连接处应用金属线跨接。当法兰的连接螺栓不少于 5 根时,在非腐蚀环境下可不跨接。	放气管一处法兰未设置跨接	整改后合格
11	13.2.13 油罐车卸油用的卸油软管、油气回收软管与两端接头,应保证可靠的电气连接。	保证可靠的电气连接	合格
12	13.2.14 采用导静电的热塑性塑料管道时,导电内衬应接地;采用不导静电的热塑性塑料管道时,不埋地部分的热熔连接件应保证长期可靠的接地,也可采用专用的密封帽将连接管件的电熔插孔密封,管道或接头的其他导电部件也应接地。	采用不导静电的热塑性塑料管道,连接件长期可靠接地	合格
13	13.2.15 防静电接地装置的接地电阻不应大于 100Ω。	不大于 100Ω	合格
14	13.2.16 油罐车、LPG 罐车、LNG 罐车和液氢罐车卸车场地内用于防静电跨接的固定接地装置不应设置在爆炸危险 1 区。	未设置在爆炸危险 1 区	合格
紧急切断系统			
1	13.5.1 汽车加油加气加氢站应设置紧急切断系统,该系统应能在事故状态下实现紧急停车和关闭紧急切断阀的保护功能。	设置紧急切断系统	合格
2	13.5.2 紧急切断系统应至少在下列位置设置紧急切断开关: 1、在汽车加油加气加氢站现场工作人员容易接近且较为安全的位置; 2、在控制室、值班室内或站房收银台等有人员值守的位置。	收银台设有紧急切断按钮,加油区未设置急停按钮	整改后合格
3	13.5.3 工艺设备的电源和工艺管道上的紧急切断阀应能由手动启动的远程控制切断系统操纵关闭。	能由手动启动的远程控制切断系统操纵关闭	合格
4	13.5.4 紧急切断系统应只能手动复位。	手动复位	合格

评价结论:从上述检查表可知,以上检查表共检查 26 项目,24 项检查内容符合要求,2 项检查内容不符合要求。放气管一处法兰未设置静电跨接,加油区未设置急停按钮,均不符合要求,经整改后符合要求。

6.3.5 加油站采暖通风、建(构)筑物、绿化符合性评价

表 6.3-7 加油站采暖通风、建（构）筑物、绿化符合性检查表

采暖通风			
序号	检查内容	检查记录	结论
1	汽车加油加气加氢站内的各类房间应根据站场环境、生产工艺特点和运行管理需要进行采暖设计。采暖房间的室内计算温度不宜低于表14.1.1的规定。14.1.1	设有空调	合格
2	加油站采暖宜利用城市、小区或邻近单位的热源。无利用条件时，可在加油站 ² 站内设置锅炉房。14.1.2	设有空调	合格
3	加油站内爆炸危险区域内的房间应采取通风措施，并应符合下列规定： 1 采用强制通风时，通风设备的通风能力在工艺设备工作期间应按每小时换气12次计算，在工艺设备非工作期间应按每小时换气5次计算。通风设备应防爆，并与可燃气体浓度报警器连锁。 2 采用自然通风时，通风口总面积不应小于300cm ² /m ² （地面），通风口不应少于2个，且应靠近可燃气体积聚的部位设置。14.1.4	爆炸危险区域内无房间	合格
4	加油站室内外采暖管道宜直埋敷设，当采用管沟敷设时，管沟应充沙填实，进出建筑物处应采取隔断措施。14.1.5	不涉及	-
建（构）筑物			
序号	检查内容	检查记录	结论
1	14.2.1作业区内的站房及其他附属建筑物的耐火等级不应低于二级。罩棚顶棚可采用无防火保护的钢结构。	作业区内的站房的耐火等级为二级耐火，辅助用房不在作业区内，耐火等级低于二级	合格
2	14.2.2汽车加油加气加氢场地宜设罩棚，罩棚的设计应符合下列规定： 1、罩棚应采用不燃烧材料建造； 2、进站口无限高措施时，罩棚的净高度不应小于4.5m；进站口有限高措施时，罩棚的净空高度不应小于限高高度； 3、罩棚遮盖加油机、加气机的平面投影距离不宜小于2m； 4、罩棚的安全等级和可靠度设计应按现行国家标准《建筑结构可靠度设计统一标准》GB50068的有关规定执行； 5、罩棚设计应计及活荷载、雪荷载、风荷载，其设计标准值应符合现行国家标准《建筑结构荷载规范》GB50009的有关规定； 6罩棚的抗震设计应按现行国家标准《建筑抗震设计规范》GB50011的有关规定执行； 7、设置于CNG设备、LNG设备和氢气设备上方的罩棚应采用避免天然气和氢气积聚的结构形式； 8、罩棚柱应有防止车辆碰撞的技术措施。	罩棚采用不燃烧材料建造；罩棚的高度8m；罩棚遮盖加油机的平面投影距离4.6m；罩棚柱有防止车辆碰撞的技术措施；其他均按要求设置	合格
3	14.2.3加油岛、加气岛、加氢岛的设计应符合下列规定： 1、加油岛、加气岛、加氢岛应高出停车位的地坪0.15m~0.20m； 2、加油岛、加气岛、加氢岛两端的宽度不应小于1.2m；	高出停车位的地坪0.2m；两端的宽度1.2m；罩棚立柱边	合格

	3、加油岛、加气岛、加氢岛上的罩棚立柱边缘距岛端部不应小于0.6m； 4、靠近岛端部的加油机、加气机、加氢机等岛上的工艺设备应有防止车辆误碰撞的措施和警示标识。采用钢管防撞柱（栏）时，其钢管的直径不应小于100mm，高度不应小于0.5m，并应设置牢固。	缘距岛端部0.6m； 有防止车辆误碰撞的措施和警示标识，高度大于0.5m并设置牢固	
4	14.2.4布置有可燃液体或可燃气体设备的建筑物的门、窗应向外开启，并按现行国家标准《建筑设防火规范》GB50016的有关规定采取泄压措施。	发电机房、配电间门外开	合格
5	14.2.7汽车加油加气加氢站内的工艺设备不宜布置在封闭的房间或箱体；工艺设备需要布置在封闭的房间或箱体时，房间或箱体应设置可燃气体检测报警器和强制通风设备，并应符合本标准第14.1.4条的规定。	未布置在封闭的房间或箱体	合格
6	14.2.9站房可由办公室、值班室、营业室、控制室、变配发电间、卫生间和便利店等组成，站房内可设非明火餐厨设备。	设有部分功能区域	合格
7	14.2.10站房的一部分位于作业区内时，该站房的建筑面积不宜超过300m ² ，且该站房内不得有明火设备。	站房不位于作业区内，不涉及	-
8	14.2.11辅助服务区内建筑物的面积不应超过本标准附录B中三类保护物标准，消防设计应符合现行国家标准《建筑设计防火规范》GB50016的有关规定。	未超过	合格
9	14.2.12站房可与设置在辅助服务区内的餐厅、汽车服务、锅炉房、厨房、员工宿舍、司机休息室等设施合建，但站房与餐原、汽车服务、锅炉房、厨房、员工宿舍、司机休息室等设施之间应设置无门窗洞口，且耐火极限不低于3.00h的实体墙。	不涉及	-
10	14.2.13站房可设在站外民用建筑物内或与站外民用建筑物合建，并应符合下列规定： 1、站房与民用建筑物之间不得有连接通道； 2、站房应单独开设通向汽车加浦加气加氢站的出入口； 3、民用建筑物不得有直接通向汽车加油加气加氢站的出入口。	不涉及	-
11	14.2.14站内的锅炉房、厨房等有明火设备的房间与工艺设备之间的距离符合表5.0.13的规定，但小于或等于25m时，朝向作业区的外墙应为无门窗洞口且耐火极限不低于3.00h的实体墙。	不涉及	-
12	14.2.16埋地油罐和埋地LPG储罐的操作井、位于作业区的排水井应采取防渗漏措施，位于爆炸危险区域内的操作井和排水井应有防止产生火花的措施。	设有相关安全措施	合格
绿化			
序号	检查内容	检查记录	结论
1	加油作业区内不得种植油性植物。14.3.1	无植油性植物	合格

评价结论：从上述检查表可知，以上检查表共检查 17 项目，其中 12 项检查内容符合要求，5 项内容不涉及。

6.3.6 作业条件危险评价法

1、评价单元

根据该加油站经营过程的分析，确定评价单元为：接卸油品作业、加油区加油作业、加油站内车辆道路引导作业、配电间作业、油罐区操作井受限空间作业等单元。

2、作业条件危险性评价法的计算结果

以储罐区接卸油品作业单元为例说明 LEC 法的取值及计算过程。各单元计算结果及等级划分见表 6.3-8。

1) 事故发生的可能性 L: 在接卸油品作业操作过程中，由于物质为易燃液体，遇到火源可能发生火灾、爆炸事故，但在安全设施完备、严格按规程作业时一般不会发生事故，故属“极不可能，可以设想”，故其分值 $L=0.5$ ；

2) 暴露于危险环境的频繁程度 E: 员工每天作业，故取 $E=6$ ；

3) 发生事故产生的后果 C: 发生火灾、爆炸事故，可能造成人员死亡或重大的财产损失。故取 $C=15$ ；

$$D=L \times E \times C=0.5 \times 6 \times 15=45。$$

表 6.3-8 各单元危险评价表

序号	评价单元	危险类别	L	E	C	D	危险程度
1	油罐区卸油、巡检作业	火灾，爆炸	1	3	15	45	一般危险
		车辆伤害	0.5	3	15	22.5	一般危险
		中毒	0.5	3	7	10.5	稍有危险
		物体打击	0.5	3	3	4.5	稍有危险
		坍塌	0.5	3	15	22.5	一般危险
2	加油区加油作业	火灾，爆炸	1	6	7	42	一般危险
		中毒	0.5	6	3	9	稍有危险
		物体打击	0.5	6	3	9	稍有危险
		噪声	1	6	3	18	稍有危险
		寒冷、高温气候环境	1	6	1	6	稍有危险
		坍塌	0.5	6	15	45	一般危险
3	加油站内车辆道路引导作业	火灾，爆炸	0.5	6	7	21	一般危险
		车辆伤害	1	6	7	42	一般危险

序号	评价单元	危险类别	L	E	C	D	危险程度
4	配电间作业	火灾、触电、灼烫、机械伤害	1	3	7	21	一般危险
5	清罐作业	中毒窒息	1	3	7	21	一般危险

由表 6.3-8 的评价结果可以看出，该加油站的作业条件相对比较安全。在选定的评价单元中的作业均在“一般危险”或“稍有危险”范围，作业条件相对安全。

因此，该加油站的运行应重点加强对加油作业和卸油至储罐中的危险物质的严格控制，注重日常安全管理，加强输送易燃液体管线和储存危险物质容器的安全管理；其次要建立健全完善的安全生产责任制、安全管理制度、安全操作规程、技术操作规程并确保其贯彻落实；第三是要认真抓好操作及管理人員的安全知识和操作技能的培训，确保人员具有与工程技术水平相适应的技术素质和安全素质，第四是加强对前来加油的车辆和人员的管理、严禁烟火、严禁打手机等，保证安全作业。

6.3.7 法律法规符合性评价

序号	检查内容	检查记录	结论
1	加油站出图单位资质	有	合格
2	加油站整改施工单位资质	有	合格
3	加油站营业执照	有	合格
4	用地证明	有	合格
5	加油站防雷检测报告	有	合格
6	应急预案修订并备案	已修订 未备案	不合格

6.3.8 安全管理制度

序号	检查内容	检查记录	结论
1	有各级各类人员的安全管理责任制，其中包括：		
	1、加油站站长安全职责	有	合格
	2、加油员安全职责	有	合格
	3、计量、质量员安全职责	有	合格
	4、安全员安全职责	有	合格
	5、事故应急救援预案（制定灭火预案并经常进行消防演练）	有	合格

2	有健全的安全管理制度（包括教育培训、防火、动火、用火、检修、废弃物处理）制度。	是	合格
3	有各岗位操作规程，其中包括：		
	（一）卸油操作规程：	是	合格
	1、卸油前，卸油工应检查接地装置是否良好，消防器材是否到位，接好接地线（接地夹禁止装在油罐车装、卸油口附近），15分钟后计量。	是	合格
	2、核对卸油罐与运油罐车所装油品是否相符，确认卸油罐的空容量，防止跑、冒、混油发生。	是	合格
	3、卸油中，卸油工应注意观察管线、闸阀等相关设备的运行情况，可机和卸油工均不得离开作业现场。	是	合格
	4、卸油完毕，卸油工应登车确认油品是否卸净，关好闸阀，拆除管线，盖好口盖，收回静电接地线，将消防器材放回原处，清理现场。	是	合格
	5、卸油后，油罐车不可立即启动，应待油罐车周围油气消散后（约5分钟）再启动。	是	合格
	6、雷雨天气禁止卸油作业。	是	合格
	（二）加油操作规程		
	1、加油工应着防静电工作服，禁止穿钉子鞋，并禁止在危险区域内脱、穿、拍打衣服。	是	合格
	2、加油工应在车辆停稳、发动机熄火后，方可将油箱口盖打开、加油。	是	合格
	3、严禁向汽车汽化器及塑料桶内加油。	是	合格
	4、洒、冒油品擦拭干净后方可继续加油。	是	合格
	5、电闪雷击时禁止加油作业。	是	合格
6、拖拉机、摩托车推出危险区域后方可发动。	是	合格	
7、加油完毕，应尽快将油枪放回托架内。	是	合格	
4	建立安全检查（包括巡回检查、夜间和节假日值班）制度。	有	合格
5	有完善的事故应急救援预案，并要有演练记录。	有	合格

6.3.9 安全管理组织

序号	检查内容	检查记录	结论
1	有安全管理领导小组，有专职或兼职安全人员。	有	合格
从业人员状况			
序号	检查内容	检查记录	结论
1	单位主要负责人经安全生产监督管理部门和消防部门培训合格，取得上岗资格。	经考试培训，取得合格证书。	合格
2	从业人员经本单位专业培训合格，掌握相应的专业技术知识，具备相应的安全生产知识和能力。有培训记录。	单位培训	合格

6.3.10 重大事故隐患情况分析

根据《危险化学品生产经营单位和化工重大生产安全事故隐患判定标准（试行）》（安监总管三〔2017〕121号）制定检查表，对该加油站是否存在重大安全隐患项进行评价，评价结果见下表 6.3-9。

序号	检查内容	检查情况	备注
1	危险化学品生产、经营单位主要负责人和安全生产管理人员未依法经考核合格。	主要负责人和安全生产管理人员取得相应证书	符合要求
2	特种作业人员未持证上岗。	不涉及	符合要求
3	涉及“两重点一重大”的生产装置、储存设施外部安全防护距离不符合国家标准要求。	汽油属重点监管危险化学品，与站外安全防护距离满足规范要求	符合要求
4	涉及重点监管危险化工工艺的装置未实现自动化控制，系统未实现紧急停车功能，装备的自动化控制系统，紧急停车系统未投入使用。	不涉及	符合要求
5	构成一级、二级重大危险源的危险化学品罐区为实现紧急切断功能；涉及毒性气体、液化气体、剧毒液体的一级、二级重大危险的危险化学品罐区未配备独立的安全仪表系统。	不构成	符合要求
6	全压力式液化烃储罐未按国家标准设置注水措施	不涉及	符合要求
7	液化烃、液氨、液氯等易燃易爆、有毒有害液化气体的充装未使用万向管道充装系统。	不涉及	符合要求
8	光气、氯气等剧毒气体及硫化氢气体管道等穿越厂区（包括化工园区、工业园区）外的公共区域	不涉及	符合要求
9	地区架空电力线路穿越生产区且不符合国家标准要求	不涉及	符合要求
10	在役化工装置未经正规设计且未进行安全设计诊断	不涉及	符合要求
11	使用淘汰落后安全技术工艺、设备目录列出的工艺、设备	不涉及	符合要求
12	涉及可燃和有毒有害气体泄漏的场所未按国家标准设置检测报警装置，爆炸危险场所未按国家标准安装使用防爆电气设备	按国家标准设置检测报警装置，按照国家标准安装使用防爆电气设备	符合要求
13	控制室或柜间面向具有火灾、爆炸危险性装置一侧不满足国家标准关于防火防爆的要求	满足防火防爆的要求	符合要求
14	化工生产装置未按国家标准要求设置双重电源供电，自动化控制系统未设置不间断电源	自动化控制系统设置不间断电源	符合要求
15	安全阀、爆破片等安全附件未正常投用	不涉及	符合要求
16	未建立与岗位相匹配的全员安全生产责任制或者未制定实施生产安全事故隐患排查治理制度	建立相应制度	符合要求
17	未制定操作规程和工艺控制指标	建立相应操作规程	符合要求
18	为按照国家标准制定动火、进入受限空间等特殊作业管理制度，或者制度未有效执行	按要求制定且执行	符合要求
19	新开发的危险化学品生产工艺未经小试、中试、工业化试验直接进行工业化生产；国家首次使用的化工工艺未经省级人民政府有关部门组织的安全可靠性论证；新建装置未制定试生产方案投料开车；精细化工企业未规范文件要求开展反应安全风险评估。	不涉及	符合要求
20	未按国家标准分区分类储存危险化学品、超量、超品种储存危险化学品，相互禁配物质混放混存	按要求储存	符合要求

评价结论：从上述安全检查表检查结果可知，该加油站检查内容均符合要求，不涉及重大事故隐患。

6.3.11 安全经营条件评价

根据《危险化学品经营许可证管理办法》（安监总局55号令，第79号修正）的要求编制如下安全经营条件检查表6.3-10。

表 6.3-10 安全经营条件评价符合性评价表

序号	检查内容	检查依据	检查记录	结论
1	从事危险化学品经营的单位（以下统称申请人）应当依法登记注册为企业，并具备下列基本条件：	第六条		
1.1	（一）经营和储存场所、设施、建筑物符合《汽车加油加气加氢站技术标准》（GB 50156-2021）、《建筑设计防火规范》（GB 50016）、《石油化工企业设计防火规范》（GB 50160）、《石油库设计规范》（GB 50074）等相关国家标准、行业标准的规定。		站房与辅助用房间距不符合《建筑设计防火规范》（GB 50016）	整改后符合要求
1.2	（二）企业主要负责人和安全生产管理人员具备与本企业危险化学品经营活动相适应的安全生产知识和管理能力，经专门的安全生产培训和安全生产监督管理部门考核合格，取得相应安全资格证书；特种作业人员经专门的安全作业培训，取得特种作业操作证书；其他从业人员依照有关规定经安全生产教育和专业技术培训合格。		主要负责人和安全生产管理人员经考试培训，取得合格证书	符合要求
1.3	（三）有健全的安全生产规章制度和岗位操作规程。		建立了制度和规程	符合要求
1.4	（四）有符合国家规定的危险化学品事故应急预案，并配备必要的应急救援器材、设备。		应急预案已修订，未重新备案	不符合要求
1.5	（五）法律、法规和国家标准或者行业标准规定的其他安全生产条件。 前款规定的安全生产规章制度，是指全员安全生产责任制度、危险化学品购销管理制度、危险化学品安全管理制度（包括防火、防爆、防中毒、防泄漏管理等内容）、安全投入保障制度、安全生产奖惩制度、安全生产教育培训制度、隐患排查治理制度、安全风险管理制度、应急管理制度、事故管理制度、职业卫生管理制度等。		有相关安全生产规章制度	符合要求
2	申请人经营剧毒化学品的，除符合本办法第六条规定的条件外，还应当建立剧毒化学品双人验收、双人保管、双人发货、双把锁、双本账等管理制度。	第七条	不涉及经营剧毒化学品	符合要求

评价结论：该加油站的主要负责人和安全生产管理人员经考试培训，取

得合格证书。应急预案已修订，未重新备案，不符合要求。

6.3.12 重点监管的危险化学品安全措施落实情况

根据《国家安全监管总局关于公布首批重点监管的危险化学品名录的通知》（安监总管三〔2011〕95号）《国家安全监管总局办公厅关于印发首批重点监管的危险化学品安全措施和应急处置原则的通知》（安监总厅管三〔2011〕142号）、《国家安全监管总局关于公布第二批重点监管危险化学品名录的通知》（安监总管三〔2013〕12号）制定检查表，对该加油站重点监管的危险化学品的安全措施落实情况进行评价，该站涉重点监管的危险化学品——汽油，评价结果见下表 6.3-11。

表 6.3-11 重点监管的危险化学品安全措施落实情况安全检查表

序号	检查内容	检查记录	检查结果
1	安全措施		
1.1	【一般要求】		
1.1.1	操作人员必须经过专门培训，严格遵守操作规程，熟练掌握操作技能，具备应急处置知识。	全员经过培训合格。	符合
1.1.2	密闭操作，防止泄漏，工作场所全面通风。远离火种、热源，工作场所严禁吸烟。配备易燃气体泄漏监测报警仪，使用防爆型通风系统和设备，配备两套以上重型防护服。操作人员穿防静电工作服，戴耐油橡胶手套。	密闭卸油、密闭加油，有油气回收系统。	符合
1.1.3	储罐等容器和设备应设置液位计、温度计，并应装有带液位、温度远传记录和报警功能的安全装置。	油罐配备有液位监视报警仪，监控储罐液位和温度，并远传到站房。	符合
1.1.4	避免与氧化剂接触。	站内无氧化剂。	符合
1.1.5	生产、储存区域应设置安全警示标志。灌装时应控制流速，且有接地装置，防止静电积聚。搬运时要轻装轻卸，防止包装及容器损坏。配备相应品种和数量的消防器材及泄漏应急处理设备。	登高梯无防止无关人员攀爬的措施，无警示标识；隔油池无围栏，无防火标识；罐区无安全警示标识；卸油区未安装卸油操作规程。	整改后符合
1.2	【特殊要求】 无特殊要求。		
1.3	【操作安全】		
1.3.1	(1) 油罐及贮存桶装汽油附近要严禁烟火。禁止将汽油与其他易燃物放在一起。	埋地油罐。	符合

序号	检查内容	检查记录	检查结果
1.3.2	(2) 往油罐或油罐汽车装油时, 输油管要插入油面以下或接近罐的底部, 以减少油料的冲击和与空气的摩擦。沾油料的布、油棉纱头、油手套等不要放在油库、车库内, 以免自燃。不要用铁器工具敲击汽油桶, 特别是空汽油桶更危险。因为桶内充满汽油与空气的混合气, 而且经常处于爆炸极限之内, 一遇明火, 就能引起爆炸。	双层埋地油罐, 进油管按规范设计。油手套等回收至危废桶。	符合
1.3.3	(3) 当进行灌装汽油时, 邻近的汽车、拖拉机的排气管要戴上防火帽后才能发动, 存汽油地点附近严禁检修车辆。	有加油操作规程并督促司机遵守。附近无汽修间。	符合
1.3.4	(4) 汽油油罐和贮存汽油区的上空, 不应有电线通过。油罐、库房与电线的距离要为电杆长度的1.5倍以上。	加油站上空无电线通过。	符合
1.3.5	(5) 注意仓库及操作场所的通风, 使油蒸气容易逸散。	加油区三面通风, 罩棚高8米。	符合
1.4	【储存安全】		
	(1) 储存于阴凉、通风的库房。远离火种、热源。库房温度不宜超过 30℃。炎热季节应采取喷淋、通风等降温措施。	无库房。埋地油罐储存, 对油罐内温度监控报警。	符合
	(2) 应与氧化剂分开存放, 切忌混储。用储罐、铁桶等容器盛装, 不要用塑料桶来存放汽油。盛装时, 切不可充满, 要留出必要的安全空间。	站内无氧化剂。	符合
	(3) 采用防爆型照明、通风设施。禁止使用易产生火花的机械设备和工具。储存区应备有泄漏应急处理设备和合适的收容材料。罐储时要有防火防爆技术措施。对于 1000m ³ 及以上的储罐顶部应有泡沫灭火设施等。	照明设在爆炸危险区域外。油罐容量不大于 30m ³ , 潜油泵、监控仪表等均是防爆型。	符合
1.4	【运输安全】	第三方运输	/
2	应急处置原则		
2.1	【急救措施】		
2.1.1	吸入: 迅速脱离现场至空气新鲜处。保持呼吸道通畅。如呼吸困难, 给氧。如呼吸停止, 立即进行人工呼吸。就医。	全员接受了救援、急救知识培训并演练。配有急救箱。	符合
2.1.2	食入: 给饮牛奶或用植物油洗胃和灌肠。就医。		符合
2.1.3	皮肤接触: 立即脱去污染的衣着, 用肥皂水和清水彻底冲洗皮肤。就医。		符合
2.1.4	眼睛接触: 立即提起眼睑, 用大量流动清水或生理盐水彻底冲洗至少 15 分钟。就医。		符合
2.2	【灭火方法】		
2.2.1	喷水冷却容器, 尽可能将容器从火场移至空旷处。	埋地油罐	/
2.2.2	灭火剂: 泡沫、干粉、二氧化碳。用水灭火无效。	油罐区、加油区配备了干粉灭火器。	符合
2.3	【泄漏应急处置】		

序号	检查内容	检查记录	检查结果
2.3.1	消除所有点火源。根据液体流动和蒸气扩散的影响区域划定警戒区，无关人员从侧风、上风向撤离至安全区。建议应急处理人员戴正压自给式空气呼吸器，穿防毒、防静电服。作业时使用的所有设备应接地。禁止接触或跨越泄漏物。尽可能切断泄漏源。防止泄漏物进入水体、下水道、地下室或密闭性空间。	制定了禁烟、禁火制度并有效实施。 卸油、加油设备均配备了防拉脱设施。 设置了消防器材柜。	符合
2.3.2	小量泄漏：用砂土或其它不燃材料吸收。使用洁净的无火花工具收集吸收材料。	配备了灭火毯、消防桶等。	符合
2.3.3	大量泄漏：构筑围堤或挖坑收容。用泡沫覆盖，减少蒸发。喷水雾能减少蒸发，但不能降低泄漏物在受限制空间内的易燃性。用防爆泵转移至槽车或专用收集器内。	双层埋地油罐。	符合
2.3.4	作为一项紧急预防措施，泄漏隔离距离至少为50m。如果为大量泄漏，下风向的初始疏散距离应至少为300m。	按要求定期组织了演练。	符合

评价结论：从上述检查表可知，以上检查表共检查24项目，21项检查内容符合要求，2项不涉及，1项不符合要求。登高梯无防止无关人员攀爬的措施，无警示标识；隔油池无围栏，无防火标识；罐区无安全警示标识；卸油区未装卸油操作规程；均不符合要求，经整改后符合要求。

7 加油站的安全条件分析

7.1 加油站外部生产经营及居民生活情况

鹰潭鹏程投资管理有限公司月湖区白露洞口加油站位于江西省鹰潭市月湖区东川河以北、龙虎山大道以西，交通运输较便利。

该站为坐西朝东布局，东面为龙虎山大道（城市主干路）和鹰西月湖明珠花苑（一类保护物）；西面为白露河；北面有民房（三类保护物）、架空电力线和变压器，架空电力线（有绝缘层）杆高10m，变压器距油罐17m；南面为白露河和天鹅湾小区（一类保护物）。除上所述之外，无其他的重要公共建筑物，且无国家确认的自然保护区、风景区及其他商场、影剧院、学校等公共场所。

7.2 加油站所在地自然条件

1) 地理位置

月湖区位于鹰潭市中部、信江中下游，介于北纬28.11°—28.18°、东经116.57°—117.7°之间，东、南邻贵溪市余家乡，北邻信江新区，西连余江县洪湖乡，区域面积137平方千米。

2) 自然条件

地形地貌：月湖区境内属低丘岗地，地势由东南向西北倾斜，以南部的岱宝山为全区最高点，海拔144.2米；最低点为白露镇纲常周家附近的低洼地，海拔23米，全境平均海拔34米。

气候：月湖区属中亚热带温湿季风气候区，其特点四季分明，气温偏高，光照充足，雨量丰沛，无霜期长，总体划分以3月中下旬日平均气温稳定通过10℃之日至5月下旬为春季约67天；自5月下旬日平均气温稳定通过22℃之日至9月下旬为夏季，约122天；自9月下旬日平均气温稳定低于22℃之

日至11月下旬为秋季，约62天；自11月下旬日平均气温稳定低于10℃之日到第二年3月中下旬为冬季，约114天。光能每平方厘米面积上太阳年总辐射量约为108.5千卡。日照平均年月照时数为1868.5小时。

交通运输：月湖区交通便捷，是江南重要的交通枢纽。浙赣、鹰厦、皖赣三条铁路干线在境内纵横交汇，沟通大江南北。320国道、206国道，沪昆、济广高速公路在境内呈“双十字”型交叉，距南昌1.5小时、上海5.5小时、杭州4小时、温州5小时、福州6小时、广州8小时车程。距南昌昌北国际机场150公里。

水文情况：月湖区水运便捷，江西五大水系之一的信江蜿蜒穿城而过，由东北入境，向西流入鄱阳湖与长江水系贯通，蜿蜒流向西北，有童家河、白露河汇入。

站址内场地地形平坦。根据《建筑抗震设计规范》(GB50011-2010)(2016修定)、《中国地震动参数区划图》(GB18306-2015)，鹰潭市月湖区抗震设防烈度为6度，地震烈度划小于VI度，设计基本地震加速度值为0.05g。地质条件符合要求。

7.3 加油站安全条件的分析结果

7.3.1 加油站内在的危险、有害因素和加油站发生的各类事故对周边单位生产、经营活动或者居民生活的影响

该加油站附近无商业中心、公园等人口密集区域，无医院、影剧院、体育馆等公共设施，无风景名胜区和自然保护区，无军事禁区、军事管理区等，符合《危险化学品安全管理条例》第十九条的规定。该加油站总平面布置合理，符合《汽车加油加气加氢站技术标准》GB 50156-2021、《建筑设计防

火规范（2018版）》GB 50016-2014等规范要求，在正常经营过程中对周边单位及居民生活基本不产生影响，其影响程度在可接受的范围内。

7.3.2 加油站对周边生产、经营活动和居民生活的影响

该加油站存在着火灾、爆炸、车辆伤害、触电、物体打击、中毒和窒息、高出坠落、机械伤害、灼烫、坍塌等。该加油站的主要危险因素是火灾、爆炸。该加油站对周边单位生产经营活动或者居民生活有一定影响的事故主要有火灾、爆炸。

该加油站附近无商业中心、公园等人口密集区域，无医院、影剧院、体育馆等公共设施，无风景名胜区和自然保护区，无军事禁区、军事管理区等，符合《危险化学品安全管理条例》第十九条的规定。该加油站总平面布置合理，符合《汽车加油加气加氢站技术标准》、《建筑设计防火规范》等规范要求，在正常经营过程中对周边单位及居民生活基本不产生影响，其影响程度在可接受的范围内。

7.3.3 加油站周边生产、经营活动和居民生活情况对加油站投入生产后的影响

周边邻近没有从事危险化学品生产、储存和使用的企业，没有重大危险源，与站外其他构、建筑物的防火间距符合国家标准的要求，同时，站区周边为林地。因此，周边单位生产、经营活动或者居民生活对该站的影响较小，目前周围环境对该加油站的影响的风险程度在可接受范围内。但应注意的是，由于周边用地非本单位所有，今后周边若兴建其他项目时，应按照国家相关法律、法规及规范的要求对其正当性及安全性进行监督，以免影响自身的正常、安全运营。

周边人员活动，如道路车辆发生车祸，有引发火灾的可能；进站加油有撞击加油设施的可能；路上行人吸烟、烟头等移动火种有引发火灾的可能，

对该加油站造成影响。因此周边的人员活动可能会对加油站造成一定的影响。

7.3.4 加油站所在地自然条件的影响分析评价

自然条件对该加油站的影响因素主要包括地震、不良地质、暑热、冬季低温、雷击、洪水、内涝等因素。因自然因素、地质、水文因素等原因，有造成站房、罩棚、罐区坍塌，工艺设施损坏等危险。

1) 地震

地震是一种能产生巨大破坏作用的自然现象，它能破坏建筑物，进而威胁设备和人员安全，不良地质对建筑物的破坏作用极大，甚至能影响人员安全，该加油站所在地地震基本烈度为6度，站区无不良地质条件。

2) 强风

风速的大小对加油站的安全经营有影响，尤其对罩棚影响最大。

3) 雷电

雷击能破坏建筑物和设备，并可能导致火灾和爆炸事故的发生，该站罩棚采用自身钢结构与支柱焊接直接接地，上方设金属构件，通气管与罩棚采用共用接地，储油罐、管道工艺设施埋地并采取接地措施，所以雷电对建筑物和设备的影响不大。

4) 雨雪

该站建设地点地势平坦，排水顺畅，不容易大量积存雨水。冬季罩棚顶部有积雪的风险，可能对罩棚造成坍塌的风险。

综上所述，自然危害因素的发生基本是不可避免的，因为它是自然形成的。正常情况下，自然条件对该加油站无不良影响。

7.4 主要技术、工艺或者方式和装置、设备、设施及其安全可靠性 的分析

7.4.1 工艺技术及生产装置的安全可靠性评价

该站采用密闭卸油，加油采用正压供油，通过油罐内的潜油泵将油品从储油罐抽出，是目前国内加油站普遍采用的工艺。通过对国内外加油站的技术情况比较，此套工艺技术目前被国内各加油站广泛采用，技术成熟，安全性能可靠。依据《关于公布首批重点监管的危险化工工艺目录的通知》（安监总管三[2009]116号）及《关于公布第二批重点监管危险化工工艺目录和调整首批重点监管危险化工工艺中部分典型工艺的通知》（安监总管三〔2013〕3号）辨识，该加油站不涉及重点监管的危险化工工艺。

7.4.2 配套公用工程、辅助设施配套性评价

1、供配电

外接电源380V/220V引至位于配电间的配电柜，电缆穿管通过埋地填沙电缆沟埋地敷设到加油机，照明使用220V交流电压。低压配电接地型式采用TN-S系统，用电负荷为三级。配电间挡鼠板高度不符合要求，窗户筛网密封不足。

照明使用220V交流电压，采用高效节能灯具，罩棚灯具采用金卤灯，防护等级均不小于IP44；营业厅、罩棚、配电间等处设应急照明灯具，应急照明灯均自带蓄电池，应急时间大于90min。

在站房内收银台设紧急停止按钮，接入总配电柜加油机配电箱内总断路器分励脱扣线圈，信息系统(通信、液位、计算机、监控系统等)设不间断供电电源，（后备式、输出功率3000VA-1200W），UPS的后备断供电时间为2h，切换时间 $\leq 5\text{ms}$ 。

该站的供配电系统不能满足加油站的经营要求。

2、给排水

1) 给水

该站用水由市政给水管网提供，能够满足用水要求。

2) 排水

该加油站排水主要有雨水、地面清洗水和清洗油罐污水、生活污水。

排水实行清污分流，雨水系统主要收集加油罩棚屋面的雨水，经雨水管、雨水井直接排入站区雨水管网。加油机四周罩棚投影面以内环保沟接至站区隔油池。隔油池无围栏，无防火标识。

站区地面的清洗污水经加油区的环形防泄漏环保沟收集后排入站区就近设置的隔油池三级沉降处理，经三级处理后排入站外污水管网；在隔油池排水出口设置阀门井，事故时关闭以防泄漏。清洗油罐的污水采用活动式回收桶集中收集处理。

生活污水系统主要收集卫生间排水经化粪池收集处理后排入站外的市政污水管网。

该加油站给排水能满足该站运行要求。

3、三废处理

(1) 废水排放：加油区地面冲洗水经油污收集槽排入隔油池，处理后排至污水管网。隔油池的污油和油罐内残渣经有资质的单位回收处理。

(2) 废气排放：本站设置加油和卸油油气回收装置。

(3) 生活垃圾：站内（包括客户）产生的废弃物回收处理。

该加油站三废处理能满足该站的运行要求。

4、防雷、防静电接地

该站建筑物（站房）、储油罐、罩棚均按二类防雷设防。站房采用金属构件防直击雷，暗敷的敷设方式，设4根引下线。

该站防雷设施经江西赣象防雷检测中心有限公司出具了该站的《江西省雷电防护装置检测报告》（报告编号：1152017005 雷检字[2023]90000021，报告有效期至2023年11月25日。

该加油站防雷措施可以满足该站的要求。

5、监控系统

1) 液位监测系统

双层油罐设带有高液位报警功能的液位监测系统，每座油罐设置一个液位检测传感器，油料达到油罐容量90%时，能触动高液位报警装置报警；油料达到油罐容量95%时，能自动停止油料继续进罐。液位仪设在站房杂物间内。

2) 防渗漏检测系统

该加油站设双层油罐及双层管道防渗漏检测系统，防渗漏检测采用在线监测系统，每座油罐设置一个渗漏检测传感器，当检测到发生渗漏时设于办公室内的主机发出声光报警。防渗漏报警装置设在站房值班室。

3) 视频监控系统

站房、罩棚设视频监控摄像头，信号线引至站房通讯机柜，通过视频监控系统对卸油口、油罐区、加油区及便利店等重点部位进行监控。

该加油站监控系统满足该站运行要求。

4) 紧急切断

加油站站房内设紧急切断按钮。

5、消防设施

该站设置的灭火器、消防沙、灭火毯等消防器材，配备消防器材的型号规格、数量、位置等均符合规范要求。消防沙池无挡水板，易被雨水淋湿，已整改。

8 安全设施的施工、检验、检测和调试情况

8.1 安全设施施工质量情况

建设单位：鹰潭鹏程投资管理有限公司

总平面图布置整改图出图单位：北京慎恒工程设计有限公司，化工石化医药行业（化工工程）甲级

整改施工单位：安徽申达建设工程有限公司（石油化工工程施工总承包贰级）

安全仪表测试单位：康宇测控仪器仪表工程有限公司

8.2 加油站安全设施在施工前后的检验、检测情况及有效性

该加油站整改完毕后，加油站委托具备相关资质的单位进行了检测：

防雷装置经江西赣象防雷检测中心有限公司验收合格；

液位仪、泄漏检测仪经康宇测控仪器仪表工程有限公司验收合格；

该加油站已通过鹰潭市公安消防支队验收，取得消防验收意见书，消防验收不包含辅助用房。

9 安全生产条件的分析

9.1 加油站与国家和当地政府产业政策与布局符合性分析

该加油站符合国家和当地政府产业政策，适宜本站建设。根据《产业结构调整指导目录（2019年本）》（2021年修改）（国家发改委令2021年第49号）的规定，该加油站不属于鼓励类、限制类、淘汰类项目，符合国家产业政策。

9.2 加油站与当地规划符合性分析

该站于2015年取得江西省商务厅印发的《关于对南昌市等地拟新建迁建加油站予以规划确认的通知》（赣商务运行函〔2015〕155号），于2013年取得鹰潭市国土资源局印发的《关于鹰潭白露洞口加油站建设项目用地的预审意见》（鹰国土资字〔2013〕66号），符合当地政府规划要求。

9.3 加油站选址符合性分析

该站地址位于江西省鹰潭市月湖区东川河以北、龙虎山大道以西。站址外周边50米内无重要公共建筑；无一类、二类、三类保护的民用建筑；无甲、乙类物品生产厂房、库房和甲、乙类液体储罐；无丙类液体储罐以及容积不大于50m³的埋地甲、乙类液体储罐；无室外变配电站；无铁路等。该加油站符合当地总体规划要求。依据《汽车加油加气加氢站技术标准》GB50156-2021等规范对该加油站周边环境距离进行检查，均符合规范要求。

该加油站所在地有较好的交通条件，符合本地区产业发展和土地利用总体规划，符合国家产业政策。

该加油站选址及周边环境符合性情况具体见表6.3-2、6.3-3，经检查，该加油站选址及平面布置符合《汽车加油加气加氢站技术标准》GB50156-2021等相关标准要求。

9.4 加油站生产装置、重大危险源与重要场所、区域的距离

根据《危险化学品重大危险源辨识》对该加油站重大危险源进行辨识。经过辨识，该加油站不构成危险化学品构成重大危险源，且周边 50m 内无学校、医院、影剧院、体育场等公共设施；无供水水源、水厂及水源保护区；无码头、机场以及公路、铁路、水路交通干线、地铁风亭及出入口；无基本农田保护区、畜牧区、渔业水域和种子、水产苗种生产基地；无风景名胜区和自然保护区；无军事禁区、军事管理区；无法律、行政法规规定予以保护的其他区域。

9.5 总平面布置及建（构）筑物评价

1. 总平面布置

该站地址位于江西省鹰潭市月湖区东川河以北、龙虎山大道以西，根据表 6.3-3 的检查结果。该站总平面按功能分区，总平面布置合理，总平面布置符合《汽车加油加气加氢站技术标准》GB50156-2021 等相关标准、规范的要求。

该站出口和入口分开设置，道路采用不发火花地面，转弯半径不小于 9m，满足平面布置的要求。

2. 建（构）筑

该加油站建筑物和装置布置在土质均匀、地基承载力较大的地段；罩棚和站房的耐火等级按二级考虑，罩棚采用钢架结构，站房采用框架结构。

综上所述，该加油站平面布置满足要求。

9.6 安全生产管理情况分析

该加油站制定了安全经营职责，明确规定了岗位人员的安全生产职责和要求。主要负责人、安全管理人员已取得相应的合格证书，证书在有效期内。

取证见下表。

主要负责人及安全管理人員取证情况一览表

序号	姓名	行业类别	证件编号	发证机关	有效期
1	方传力	主要负责人	35012719621023727X	鹰潭市应急管理局	2022-08-23至2025-08-02
2	邱修文	安全生产管理 人员	35018119891214231X	鹰潭市应急管理局	2022-08-23至2025-08-02

该加油站制定了安全生产责任制，各类安全管理制度，主要包括：安全培训教育制度、设备安全检维修管理制度、安全作业管理制度等。

该加油站制定了相应的岗位操作规程，主要包括：加油作业操作规程、卸油作业操作规程、油量作业操作规程等。

该加油站按照应急预案定期进行应急演练。

该站已在鹰潭市应急管理局进行应急预案备案，备案编号：360602-2020-0042，备案时间为2020年1月22日，之后该站应急预案已修订，未重新备案。

9.7 技术、工艺、装置、设备和设施、建构物、抗震设防、控制系统及安全联锁系统情况分析

- 1、相关技术、工艺能够满足需求。
- 2、装置、设备和设施的运行情况正常。
- 3、装置、设备和设施的检修、维护情况正常。
- 4、装置、设备和设施的法定检验、检测情况、设备检修维护情况正常。

2017年1月10日，经过鹰潭市公安消防支队验收合格，认为该建筑工程符合国家消防规范要求，消防验收不包含辅助用房。

新安装的油罐有江西永安石油化工有限公司提供的汽油罐的产品合格证。

康宇测控仪器仪表工程有限公司提供的液位仪系统调试单和泄漏检测

仪安装单，结果为合格。

5、建构筑物、抗震设防情况

加油站站房采用框架结构，加油罩棚为钢架结构，耐火等级均为二级，建、构筑物均符合《汽车加油加气加氢站技术标准》GB50156-2021 要求。

根据国家技术监督局《中国地震动参数区划图》GB18306-2015, 该站位置地域的地震动峰加速度等于 0.05g, 地震动反应谱特征周期为 0.35s, 对应得基本烈度为 6 度区, 工程按照 GB50223-2008《建筑工程抗震设防分类标准》确定 6 度设防。

6、控制系统及安全连锁系统等运行情况

控制系统及安全连锁系统运行正常，并经调试合格。

9.8 成品油的储存情况分析

该加油站油罐埋地设置，整改后油品的储存能力和经营情况相匹配。

9.9 事故及应急管理

1、可能发生的事故应急救援预案的编制情况

为了防止意外事故的发生，按有关要求编制了较为规范的事事故应急救援预案，预案切合加油站的实际情况。

2、事故应急救援组织的建立和人员的配备情况

该加油站配备员工10人，成立了应急救援小组，紧急情况可得到鹰潭市应急组织的援助。

3、事故应急救援预案的演练情况

该站已在鹰潭市应急管理局进行应急预案备案，备案编号：360602-2020-0042，备案时间为2020年1月22日，应急预案已修订，未重新备案。

4、事故应急救援器材、设备的配备情况

配备了消防设施和器材、通讯设施及必要应急救援物资，企业具备处理事故、防范事故的能力。

5、事故调查处理与吸取教训的工作情况

该加油站对于事故的调查处理制度上有规定，能按照尊重科学、实事求是和四不放过原则处理经营过程中发生的各类事故，并吸取事故教训，防止同类事故的重复发生。

10 可能发生的危险化学品事故及后果、对策

1、火灾爆炸

后果：汽油具有燃烧、爆炸性、且其闪点低，自燃温度低、又属挥发性物质，可与空气形成爆炸性气体，遇明火或热源可造成火灾爆炸事故。

主要对策措施：

- 1) 在卸油作业时采用密闭作业，可应采用卸油、加油油气回收系统，避免产生爆炸极限内的混合气体；
- 2) 加强日常安全检查，及时发现油管破裂，避免产生漏油；
- 3) 作业过程中可采用金属设备外壳可靠接地、使用防爆电气、作业场所禁止明火和使用易产生火花电气、工具等措施，避免产生明火和静电；
- 4) 定期进行防雷防静电设施检验检测。
- 5) 严格按照安全操作规程进行加油、清罐等作业。

2、泄漏

后果：油品泄漏后极易扩散并与空气形成爆炸性混合物，遇火源可发生火灾爆炸事故，造成人员伤亡或重大财产损失。

主要对策措施：

- 1) 设备选用合格产品并定期检测检修；
 - 2) 严格遵守操作规程。
- ### 3、清罐（受限空间）作业

后果：在清罐作业过程中，现场油气浓度超标，特别是在打开清扫孔、人孔、身体探入和无防护措施进入储油罐时，超标的油气可导致现场作业人员及监护人员中毒、窒息。

主要对策措施：

进行有效的置换或通风，严格遵守受限空间作业管理制度作业。

11 已采取的措施及存在的问题与整改

11.1 已采取的对策措施

一、周边环境与总平面布置

- 1、加油站站址选择及外部安全防火间距符合规范要求，
- 2、总平面布局和站内防火距离符合规范要求，
- 3、加油站站房框架结构，罩棚高 8m。
- 4、加油站上方无输电线路和通讯线路跨越。
- 5、通气管采用无缝钢管，输油管道采用复合管道，埋地敷设，未穿过站房等建、构筑物。

二、设备设施及防火防爆

1、正星科技股份有限公司生产的 CS46D2220F 型税控燃油加油机 2 台 CS42D4440F 型税控燃油加油机 2 台，流量为 5~50L/min，电压等级 220V，加油机防爆合格证为 CNEx22.0936，防爆标志 Exdibmb II AT3Gb。

2、汽油通气管布置在在罐区中部，共设 2 根通气管，通气管高出地面 4m。油储罐进油口、出油管、量油孔、通气管直接单独通往油罐，人孔设有操作井。

3、储罐及管道进行了静电接地，整改后法兰连接处进行了跨接。卸油管采用内设金属丝的软管，可以和车辆的油罐和储油罐进行可靠的静电连接。

4、加油机罩棚顶灯设于爆炸危险区外，为非防爆型 LED 灯。

5、输油管线采用地沟预埋式。

6、加油站罩棚顶设有金属构件，周围建筑物、所有设施均在防雷有效保护范围内，防雷装置经防雷部门检测符合要求。

7、站内采用地沟式电缆敷设到用电设备。

8、储罐采用钢制内罐和玻璃钢纤维外罐油罐，通气管采用无缝钢管，埋地输油管道采用复合管道。设有高液位报警仪、防渗漏检测报警仪。

9、加油站采用卸油、加油油气回收系统。

10、站房设有紧急切断按钮。

三、其他措施

1、加油站的进出口分别设置。

2、加油站内混泥土路面与公路相连。加油站地面高度高于空地，排水坡向站外，站内无积水发生。

3、加油岛宽 1.2m，高出地面 0.2m，罩棚立柱边缘距加油岛端部 0.6m。

4、储油罐防腐满足《石油化工设备和管道涂料防腐蚀设计规范》，防腐等级不低于加强级。

5、员工发放工作手套、工作服；暑天备有防暑药品；站内备有凉茶和矿泉水。

6、每个储油罐设有钢筋混凝土基座，可防止油罐上浮和下沉。

四、安全生产管理机构及管理制度

该加油站制定了安全生产职责，明确规定了岗位人员的安全生产职责和要求。

该加油站制定了各种安全管理制度、岗位安全操作规程，按照应急预案进行制定应急演练。

11.2 存在的问题及其安全技术对策措施

表 11.2-1 主要安全问题及安全对策措施建议一览表

序号	主要问题	整改措施建议
1	消防沙池易被雨水淋湿。	设置盖板，防止消防沙被淋湿。
2	隔油池无围栏，无防火标识。	隔油池设置围栏和防火标识。

序号	主要问题	整改措施建议
3	登高梯无防止无关人员攀爬的措施，无警示标识。	登高车应设置防止无关人员攀爬的措施，设置警示标识。
4	液位仪未设置在24小时有人值守的值班室。	液位仪应设置在24小时有人值守的值班室。
5	配电间挡鼠板高度不符合要求，窗户筛网密封不足。	挡鼠板高度不得低于400mm，安装不能有缝隙，窗户筛网密封。

11.3 安全隐患整改情况

该站对现场提出的意见进行了整改，整改回复见表 11.3-1

表 11.3-1 现场整改落实情况一览表

序号	主要问题	整改照片
1	消防沙池易被雨水淋湿。	
2	隔油池无围栏，无防火标识。	

3	登高梯无防止无关人员攀爬的措施，无警示标识。	
4	液位仪未设置在24小时有人值守的值班室。	

5	配电间挡鼠板高度不符合要求，窗户筛网密封不足。	
---	-------------------------	---

12 结论和建议

12.1 结论

- 1、该加油站为成品油零售企业，属三级加油站。
- 2、该加油站未涉及易制毒化学品、监控化学品、易制爆化学品、剧毒化学品；无重点监控的危险化工工艺；汽油属于首批重点监管的危险化学品和特别管控危险化学品。
- 3、经危险化学品重大危险源辨识，该加油站未构成危险化学品重大危险源。
- 4、企业在经营过程中存在的主要危险因素有：火灾、爆炸、物体打击、触电、车辆伤害、中毒和窒息、坍塌、高处坠落、机械伤害等危险和噪声、振动、高温等危害。其中火灾、爆炸为主要危险因素。
- 5、该加油站站址、平面布置、建筑结构、防雷、消防等基本符合国家和行业相关标准、规范的要求。
- 6、从作业条件危险性分析结果可以看出，在选定的单元中作业条件均在“一般危险”或“稍有危险”范围，该项目的作业条件相对比较安全。
- 7、该加油站取得了防雷检测报告，液位仪系统调试单和泄漏检测仪安装单，结果均为合格。
- 8、危险度评价油储罐区和卸油得分为12分，为II级，属中度危险。该站采用埋地油罐、密封操作、液位监测报警、泄漏检测报警等措施，危险程度能控制在可接受的范围。
- 9、该加油站已通过鹰潭市公安消防支队检查，取得消防验收意见书，消防验收不包含辅助用房。
- 10、该加油站现场情况和设计总平面布置整改图总体相符，符合国家和

行业相关标准、规范的要求。

11、该加油站安全生产管理制度齐全，安全管理制度及劳动保护用品管理制度执行情况良好，可以满足在正常运行过程中的安全生产的需要。

12、工艺设施评价结果中，液位仪未设置在24小时有人值守的值班室，不符合要求。

13、消防设施评价结果中，消防沙池无盖板易被雨水淋湿，罐区消防沙池使用铁制工具，无沙桶，不符合要求。

14、工艺设施评价结果中，该加油站液位仪设置在杂物间内未设置在24小时有人值守的值班室，不符合要求。

15、在重点监管的危险化学品安全措施落实情况安全检查结果中，该加油站登高梯无防止无关人员攀爬的措施，无警示标识；隔油池无围栏，无防火标识；罐区无安全警示标识；卸油区未安装卸油操作规程不符合要求。

16、加油站安全现场检查经整改后符合要求。

综上所述：鹰潭鹏程投资管理有限公司月湖区白露洞口加油站符合危险化学品经营单位的安全经营条件。

12.2 建议

根据国、内外同类危险化学品生产或者储存装置（设施）持续改进的情况和企业管理模式和趋势，以及国家有关安全生产法律、法规和部门规章及标准的发展趋势，提出如下建议：

1、根据《中华人民共和国安全生产法》（中华人民共和国主席令第88号）和《危险化学品安全管理条例》（国务院第591号令，645号修改）、《危险化学品经营许可证管理办法》（国家安全生产监督管理局第55号令，79号修改）及《江西省危险化学品建设项目安全监督管理实施细则》（试行）的

通知》（赣应急字〔2021〕100号）的规定要求，建设项目应按照规定要求进行“三同时”审批，安全设施按照安全设施与主体工程同时设计、同时施工、同时投入生产和使用的“三同时”的要求进行。

2、安全设施的更新与改进

1) 定期进行防雷防静电检测。

2) 输送过程出现泄漏等现象时应采取相应警示、及时维修和采取其它相应的安全措施。

3) 消防设施和器材应定期组织检验、维修，确保完好有效。灭火器材应保证有效，消防设施不得挪作他用。

4) 卸油人员应穿防静电工作服，带手套、口罩等必需的防护用具，各项操作不得使用能产生火花的工具，作业现场必需远离热源和火源。

5) 对安全标志应注意维护，发生损坏或丢失，要及时修复；通信、报警装置应保证处于适用状态。

3、安全条件和安全生产条件的完善与维护

1) 按《生产安全事故应急预案管理办法》（安监总局第88号令，应急管理部令第2号修正）和《生产经营单位生产安全事故应急预案编制导则》（GB/T29639-2020）规定及时评审并修订生产安全事故应急预案，同时重新备案。定期组织生产事故应急救援演练，提高应急救援组织和人员应对事故的处置能力。该加油站应急预案备案已过期，建议尽快重新备案。

2) 加强防火教育，卸车时停止加油，坚持熄火加油，与周边保持防火隔离带，静电接地报警仪要经常检查与维护。

3) 做好作业人员的职业健康监护检查，进行火灾事故及人员受伤抢救等训练内容；

4) 强化安全生产主体责任，完善并严格执行各类安全管理制度、操作规程、工作标准和质量标准，严格规范人的行为，做到行为规范化、工作程序化、质量标准化。

5) 进一步加强职工的安全教育工作，强化职工的安全责任意识和忧患意识，增强员工搞好安全的自觉性和责任感，提高职工安全技术水平以及识别事故、处理事故和防范事故的能力。

6) 全面落实安全检查制度，发现和消除生产过程中的各类事故隐患，针对安全管理工作中的关键问题和薄弱环节深入开展专项治理活动，采取强有力的安全技术防范措施，提高设备、设施的本质安全程度。

7) 应当按照制定的事故应急预案演练计划进行事故应急预案演练。对应急预案，每年至少进行一次演练；应急预案演练结束后，应当对应急预案演练效果进行评估，撰写应急预案演练评估报告，分析存在的问题，对应急预案提出修订意见，并及时修订完善。

3、主要装备、设备（设施）和特种设备的维护与保养

1) 油罐定期清洗，及时发现可能出现的油品泄漏，水封井定期清淤，防止堵塞。

2) 油罐清洗应当严格遵守“先通风、再检测、后作业”的原则。检测指标包括氧浓度、易燃易爆物质（可燃性气体）浓度、有毒有害气体浓度。检测应符合相关国家标准或者行业标准的规定。未经通风和检测合格，任何人员不得进入有限空间作业。

4、安全生产投入

企业应按照国家法律、法规的要求，保证安全生产所必须的资金投入，及时治理事故隐患。

5、其他方面


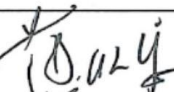
- 1) 在经营和管理过程中必须推行安全标准化工作。
- 2) 站区内严禁兼停车场用。
- 3) 禁止利用加油机直接向塑料容器内加注汽油。加油站工作人员应穿防静电工作服和导电鞋。
- 4) 加油站严禁使用手机等非防爆电器。
- 5) 客车进站加油时，必须熄灭发动机，乘客必须下车在站外等候。
- 6) 严禁未成年人私自购买汽油和柴油。
- 7) 因设备检修等情况必须动用明火时，经批准同意后方可动火。动火过程中，应停止加油作业，并采取可靠安全措施。
- 8) 非加油站的工作人员不得进行卸油工作。
- 9) 必须委托具备危货运输资质的企业和符合危货运输安全标准的车辆承运；驾驶员、押运员应具备相应的资质。

13 与建设单位交换意见的情况结果

与建设单位交换意见情况

报告编制完成后，经公司内部审查后，送鹰潭鹏程投资管理有限公司月湖区白露洞口加油站进行征求意见，鹰潭鹏程投资管理有限公司月湖区白露洞口加油站同意报告的内容。

与建设单位交换意见情况表

序号	与建设单位交换内容	建设单位意见
1	提供给评价机构的相关资料（包括附件中的复印文件）均真实有效。	真实有效
2	评价报告中涉及到的物料品种、数量、含量等其它相关描述是否存在异议。	无异议
3	评价报告中涉及到的工艺、技术以及设施、设备等的规格型号、数量、用途、使用条件等及其它相关描述是否存在异议。	无异议
4	评价报告中对建设项目的危险有害因素分析结果是否存在异议。	无异议
5	评价报告中对建设项目安全条件分析是否符合你单位的实际情况。	符合实际情况
6	评价报告中对建设项目提出的安全对策措施、建议，你单位能否接受。	可以接受
评价单位：江西赣昌安全生产科技服务有限公司		建设单位：鹰潭鹏程投资管理有限公司月湖区白露洞口加油站 
项目负责人：		负责人 

现场照片



附件一：企业涉及的危险化学品理化性质及危险特性表

1、汽油

品名	汽油	别名		危险化学品目 录序号	1630
英文名称	Gasoline; Petrol	分子式	C4-C12 (烃)	CAS	8006-61-9
危险性类别	CAS号：8006-61-9，危险货物编号：31001 建筑火险分级：甲 易燃液体,类别2* 生殖细胞致突变性,类别1B 致癌性,类别2 吸入危害,类别1 危害水生环境-急性危害,类别2 危害水生环境-长期危害,类别2				
理化性质	外观与性状：无色或淡黄色易挥发液体，具有特殊臭味。 熔点(℃)：<-60 沸点(℃)：40~200 相对密度(水=1)：0.70-0.79 相对密度(空气=1)：3.5 饱和蒸气压(kPa)：无资料 燃烧热(Kj/mol)：无资料 溶解性：不溶于水，易溶于苯、二硫化碳、醇、脂肪。				
燃烧爆炸危险性	燃烧性：易燃 建规火险等级：甲类 禁忌物：强氧化剂。 闪点：-50℃ 爆炸下限(V%)：1.3-6.0 自燃温度：415-530℃ 危险特性：其蒸汽与空气形成爆炸性气体，遇明火、高热易燃烧爆炸。与氧化剂能发生强烈反应。其蒸气比空气重，能在较低处扩散到相当远的地方，遇明火会引着回燃。 燃烧分解产物：一氧化碳、二氧化碳。 稳定性：稳定 聚合危害：无 灭火方法：泡沫、二氧化碳、干粉。用水灭火无效。				
包装与储运	危险货物包装标志：7 包装类别：I 储存于阴凉、通风仓间内。远离火种、热源。仓内温度不宜超过30℃。防止阳光直射。保持容器密封。应与氧化剂分开存放。储存间内的照明、通风等设施应采用防爆型，开关设在仓外。桶装堆垛不可过大，应留墙距，顶距、柱距及必要的防火检查走道。罐储时要有防火防爆技术措施。禁止使用易产生火花的机械设备和工具。灌装时应注意流速（不超过3m/s），且有接地装置。防止静电积聚。搬运时要轻装轻卸，防止包装及容器损坏。				
毒性及健康危害性	接触限值：中国MAC：300mg/m ³ （溶剂汽油）。 侵入途径：吸入，食入，经皮吸收。 健康危害：主要作用于中枢神经系统。急性中毒症状有头晕、头痛、恶心、呕吐、步态不稳、共济失调。高浓度吸入出现中毒性脑病。极高浓度吸入引起意识突然丧失、反射性呼吸停止及化学性肺炎。可伴有中毒性周围神经病。液体吸入呼吸道致吸入性肺炎。溅入眼内，可致角膜溃疡、穿孔，甚至失明。皮肤接触致急性接触性皮炎或过敏性皮炎。急性经口中毒引起急性胃肠炎；重者出现类似急性吸入中毒症状。慢性中毒：神经衰弱综合征，周围神经病，皮肤损害。				
急救	吸入：迅速脱离污染区，注意保暖，保持呼吸道通畅，呼吸困难时给氧，必要时进行人工呼吸，就医。 食入：给牛奶、蛋清、植物油等口服，洗胃，就医。 眼睛接触：立即提起眼睑，用流动清水或生理盐水冲洗至少15分钟，就医。 皮肤接触：脱去污染的衣着，立即用流动清水彻底冲洗。 浓度超标时，戴防毒面具 生产过程密闭，全面通风，工作场所禁止吸烟，高浓度时戴化学防护眼镜，穿防静电工作服，戴防护手套。				
泄漏处置	切断一切火源，迅速撤离污染区人员至上风处。使用防毒面具，穿防静电工作服。在确保的前提下堵漏。喷水雾减少蒸气，但不能降低泄漏物在受限空间内的易燃性。禁止泄漏物进入受限制的空间（如下水道等），以避免发生爆炸。用砂土或其它不燃性吸附剂吸收，然后收集至废物处理场所处置。				

附件二：

- 1、营业执照、危化品经营许可证、成品油零售经营批准证书、三级安全生产标准化证书、排污许可证
- 2、江西省商务厅印发的《关于对南昌市等地拟新建迁建加油站予以规划确认的通知》（赣商务运行函〔2015〕155号）
- 3、鹰潭市国土资源局印发的《关于鹰潭白露洞口加油站建设项目用地的预审意见》（鹰国土资字〔2013〕66号）
- 4、鹰潭市安监局出具的危险化学品建设项目安全条件审查意见书（鹰危化项目安条审字[2015]03号）
- 5、鹰潭鹏程投资管理有限公司月湖区白露洞口加油站新建项目安全设施“三同时”验收专家组评审意见
- 6、土地证
- 7、设计、施工单位资质证书、施工单位施工总结报告
- 8、消防验收意见书和消防演练记录
- 9、防雷检测报告
- 10、主要负责人，安全管理人员资格证书，主要负责人任命文件
- 11、油罐、输油管道产品合格证
- 12、安全生产职责、操作规程清单、管理制度、鹰潭鹏程投资管理有限公司月湖区白露洞口加油站文件《关于成立鹰潭鹏程投资管理有限公司月湖区白露洞口加油站安全领导小组的通知》
- 13、液位仪系统调试单、泄漏检测仪安装单和辅助用房停用承诺
- 14、现场安全隐患整改图片
- 15、验收整改回复意见、试营业方案
- 16、总平面图布置整改图